



Polipasto manual de palanca / Lever Hoist

Características

- » Carcasa de aluminio extremadamente ligera y compacta.
- » 250kg y 500kg se entrega con una bolsa para el cinturón
- » Diseño de fácil mantenimiento. El freno y la transmisión son de fácil acceso.
- » La doble carcasa proporciona protección contra polvo y agua.
- » Palanca ergonómica con manguito de goma.
- » Modo de bobinado libre.
- » 1,5 y 3 metros de altura de elevación son artículos de stock estándar, otras alturas de elevación a petición.
- » Cumple con la Directiva de Máquinas 2006/42/CE. Se suministra con certificado de pruebas, declaración de conformidad CE e instrucciones de funcionamiento.

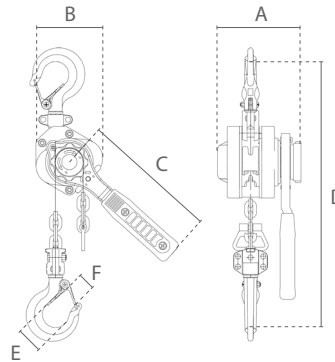


250kg - 500kg



Features

- » Extremely lightweight and compact aluminium housing.
- » 250kg and 500kg supplied with carrying bag.
- » Maintenance friendly design. Brake and transmission are easy to access.
- » Double casing provides protection against dust and water.
- » Ergonomic lever with rubber sleeve.
- » Free spooling mode.
- » 1.5 and 3 meter hoisting height are standard stock items. Other hoisting heights upon request.
- » Complies with the Machinery Directive 2006/42/EC. Supplied with test certificate, CE declaration of conformity and operating instructions.



Especificaciones / Specifications								
Código de artículo	Capacidad	Cadena de carga	No. de ramales	Carga de prueba	Esfuerzo para carga máxima	Vueltas de palanca para elevación de 1 m	Peso neto	Peso extra
Article code	Capacity	Load chain	Chains falls	Test load	Effort for max load	Lever turns for 1m lift	Net weight	Extra weight
	ton	Øxmm		kN	N		kg *	kg/m **
DC.0.0780250	0.25	4 x 12	1	3.1	206	23	1.3	0.4
DC.0.0780500	0.5	5 x 15	1	6.1	255	36	2.1	0.6
DC.0.0780750	0.75	5.6 x 15.7	1	9.2	303	35	3.8	0.7
DC.0.0781500	1.5	7.1 x 19.9	1	18.4	362	46	5.2	1.2

* zonder lastketting / without loadchain ** per meter hijs hoogte / per meter hoisting height

Especificaciones / Specifications	
Ganchos / Hooks	Ganchos de acero forjado con pestillo fundido / Drop-forged steel hooks with cast latch
Cadena de carga / Load chain	Cadena de carga galvanizada según EN 818-7-T / Galvanized load chain according to EN 818-7-T
Bedrijfstemperatuur / Operating temperature	-10°C - +60°C
ATEX zona / ATEX zone	Inadecuado / not suitable
Tipo de carga / Load type	Bienes, no se pueden utilizar para levantar personas / Goods, may not be used to lift people

Protección / Protection	
Protección de sobrecarga / Overload protection	Sin protección de sobrecarga / No overload protection
Freno / Brake	Freno de carga de seguridad automático con discos gemelos de fricción y trinquetes. / Automatic safety load brake with twin friction discs and pawls.

Dimensiones / Dimensions						
Capacidad / Capacity	A	B	C	D	E	F
ton						
0.25	95	80	160	230	34	22
0.5	100	93	160	265	34	22
0.75	126	110	208	315	40	26
1.5	142	133	238	340	45	31