



Polipasto eléctrico de cadena SG.DMS / Electric Chain Hoist SG.DMS

Características

- » Carcasa robusta de aluminio.
- » Adecuado para una amplia gama de aplicaciones industriales.
- » Gancho de carga giratorio con pestillo de seguridad.
- » Fácil de desmontar para fines de mantenimiento.
- » Sistema de control con relé SIEMENS.
- » Transmisión lubricada permanentemente, asegura un funcionamiento suave y silencioso.
- » Se suministra con interruptor de control, cable de alimentación y contenedor de cadena.
- » Cumple con la directiva de maquinaria 2006/42/EG. Suministrado con certificado de prueba, Declaración de conformidad CE e instrucciones de funcionamiento.

Features

- » Robust aluminium housing.
- » Suitable for a wide range of industrial applications.
- » Swivel load hook with safety latch.
- » Easy to disassemble for maintenance purposes.
- » Control system with SIEMENS relays.
- » Permanently lubricated transmission, ensures smooth and quiet operation.
- » Supplied with control switch, power cable and chain container.
- » Complies with the Machinery Directive 2006/42/EC. Supplied with test certificate, CE declaration of conformity and operating instructions.



SG.0.DMS.XXXXX = 230V
SG.0.DMS110.XXXXX = 110V

SG.0.DMS

| Especificaciones / Specifications | | | | | | | |
|-----------------------------------|-----------|------------------------|-----------------|------------------|--------------------|------------|--------------|
| Código de artículo | Capacidad | Velocidad de elevación | Cadena de carga | Caidas de cadena | Consumo de energía | Peso neto | Peso extra |
| Article code | Capacity | Lifting speed | Load chain | Chains falls | Power output | Net weight | Extra weight |
| | ton | m/min | Øxmm | | kW | kg | kg/m |
| SG.0.DMS.00251 | 0.25 | 7 | 5 x 15 | 1 | 1.2 | 53 | 0.7 |
| SG.0.DMS.00501 | 0.5 | 7.6 | 6.3 x 19 | 1 | 1.2 | 55 | 0.9 |
| SG.0.DMS.01001 | 1 | 5 | 8 x 24 | 1 | 1.2 | 61 | 1.5 |
| SG.0.DMS.02201 | 2 | 2.5 | 8 x 24 | 2 | 1.2 | 68 | 3 |

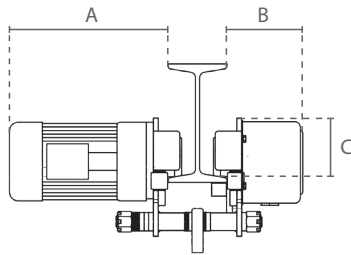
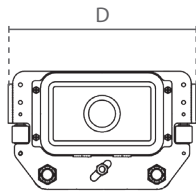
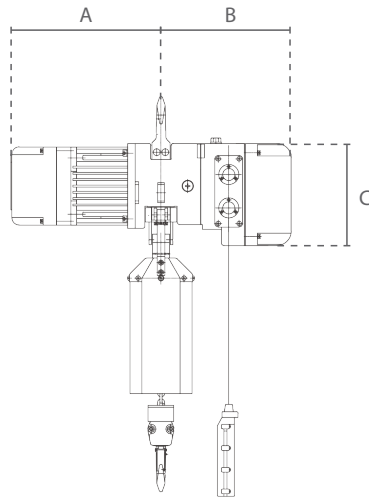
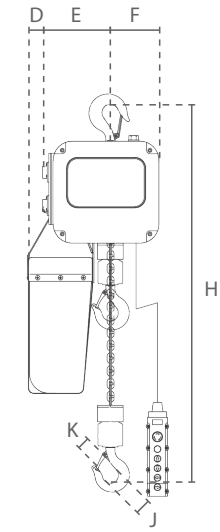
| Especificaciones / Specifications | |
|--|---|
| Voltaje / Operating voltage | 230V / 50-60Hz / 1Ph / 110V / 50-60Hz / 1Ph |
| Velocidad de elevación / Lifting speed | Velocidad única / Single speed |
| Cadena de carga / Load chain | Cadena de carga según EN 818-7-DAT / Load chain according to EN 818-7-DAT |
| Cable de control / Control cable | Estándar ≈6 metros / Standard ≈6 meter |
| Cable de energía / Power cable | ≈1 metro con enchufe CEE / ≈1 meter with CEE plug |
| Protección de la carcasa / Housing protection | IP 55 |
| Protección de control / Control protection | IP 65 |
| Clasificación / Classification | M5/2m (ISO/FEM) |
| Ciclo de trabajo / Arranques por hora / Duty cycle / Starts per hour | 40% / 240 |
| Clase de aislamiento / Insulation class | F |
| Temperatura de funcionamiento / Operating temperature | -10°C - +40°C |
| Tipo de carga / Load type | Biens, no se pueden utilizar para levantar personas / Goods, may not be used to lift people |

| Proteccion / Protection | |
|--|---|
| Interruptor de control / Control switch | 24V interruptor con botón de parada de emergencia / 24V pendant control switch with emergency stop button |
| Protección de sobrecarga / Overload protection | Embrague de deslizamiento ajustable externamente y protección digital / Externally adjustable slip clutch and digital protection |
| Freno / Brake | Freno de presión de resorte electromagnético, sostiene la carga en caso de falla de energía / Electromagnetic spring pressure brake, holds the load in the event of power failure |
| Interruptor de límite / Limit switch | Interruptor de límite superior e inferior electromecánico / Electro-mechanical upper and lower limit switch |
| Protección térmica / Thermal protection | Protegido por sensor de calor / Protected through heat sensor |

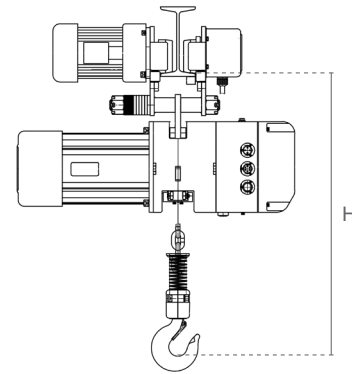
| Dimensiones / Dimensions | | | | | | | | | |
|--------------------------|-----|-----|-----|----|-----|-----|-----|----|----|
| Código de artículo | A | B | C | D | E | F | H | J | K |
| Article code | | | | | | | | | |
| SG.0.DMS.00251 | 390 | 350 | 214 | 80 | 142 | 102 | 460 | 40 | 25 |
| SG.0.DMS.00501 | 390 | 350 | 214 | 80 | 142 | 102 | 470 | 40 | 25 |
| SG.0.DMS.01001 | 390 | 350 | 214 | 80 | 142 | 102 | 520 | 45 | 31 |
| SG.0.DMS.02201 | 390 | 350 | 214 | 80 | 142 | 102 | 760 | 53 | 38 |



Polipasto eléctrico de cadena SG.DMS / Electric Chain Hoist SG.DMS



SG.0.DHM



SG.0.DMD

Características

- » Polipasto de cadena eléctrico montado en un carro (eléctrico) de altura baja.
- » Carro equipado con ruedas de apoyo de equilibrio para una movilidad suave.
- » Los soportes de protección contra desprendimientos sirven como caídas, roturas y protección contra impactos. Además, equipado con protección anti-inclinación.
- » Lubricado permanentemente, las ruedas montadas con rodamientos de bolas permiten travesía suave.
- » Adecuado para la mayoría de las vigas I y H.

Features

- » Electric chain hoist mounted on low headroom electric trolley.
- » Balance support wheels enable smooth travelling along the beam.
- » Safety bars serve as fall-, breaking- and impact protection. Additionally equipped with tilting protection.
- » Permanently lubricated, ball bearing mounted wheels allow for smooth traversing.
- » Suitable for most I- and H-beam profiles.

Especificaciones / Specifications

| Código de artículo | Capacidad | Velocidad de conducción | Poder del carro | Amplitud de la viga | Peso neto | Min. altura (H) |
|--------------------|-----------|-------------------------|----------------------|---------------------|------------|-----------------|
| Article code | Capacity | Traversing speed | Power output trolley | Beam width | Net weight | Min. height (H) |
| | ton | m/min | kW | mm | kg | mm |
| SG.0.DMD.00251 | 0.25 | 13.5 | 0.2 | 74-300 | 84 | 480 |
| SG.0.DMD.00501 | 0.5 | 13.5 | 0.2 | 74-300 | 88 | 480 |
| SG.0.DMD.01001 | 1 | 13.5 | 0.2 | 74-300 | 94 | 510 |
| SG.0.DMD.02201 | 2 | 13.5 | 0.4 | 74-300 | 108 | 695 |

Especificaciones / Specifications

Dimensiones / Dimensions

| Código de artículo | Capacidad | Min. radio | Diámetro de la rueda | Peso neto | | | | |
|--------------------|-----------|-------------|----------------------|------------|-----|-----|-----|-----|
| Article code | Capacity | Min. radius | Wheel diameter | Net weight | A | B | C | D |
| | ton | m | mm | kg | | | | |
| SG.0.DHM.00251 | 0.25 | 2.5 | 68 | 31 | 336 | 130 | 97 | 340 |
| SG.0.DHM.00501 | 0.5 | 2.5 | 68 | 33 | 336 | 130 | 97 | 340 |
| SG.0.DHM.01001 | 1 | 2.5 | 68 | 33 | 336 | 132 | 97 | 340 |
| SG.0.DHM.02001 | 2 | 2.5 | 75 | 40 | 338 | 132 | 113 | 340 |