



Polipasto de cadena de batería / Battery Chain Hoist

Características

- » Instalación rápida.
- » Fácil manejo y alta transportabilidad gracias a su bajo peso y maletín de transporte.
- » Adecuado para aplicaciones sin fuente de alimentación.
- » Rendimiento de la batería: 25 minutos con plena capacidad.
- » Se entrega con batería de repuesto y cargador.
- » Gancho de carga giratorio con pestillo de seguridad.
- » Se suministra listo para usar con interruptor de control y contenedor de cadena.
- » Cumple con la Directiva de Máquinas 2006/42/CE. Se suministra con certificado de pruebas, declaración de conformidad CE e instrucciones de funcionamiento.

Features

- » Fast installation.
- » Easy handling and high transportability due to low weight and carrying case.
- » Ideal for applications without power supply.
- » Battery power: 25min at maximum load.
- » Delivered with spare battery and charger.
- » Swivel load hook with safety latch.
- » Supplied ready to use with control switch and chain container.
- » Complies with the Machinery Directive 2006/42/EC. Supplied with test certificate, CE declaration of conformity and operating instructions.



CZ.0.DBH

Especificaciones / Specifications							
Código de artículo	Capacidad	Altura de elevación	Cadena de carga	No. de ramales	Consumo de energía	Peso neto	Peso extra
Article code	Capacity	Hoisting height	Lifting speed	Load chain	Chains falls	Power output	Net weight
	ton	m	m/min	Øxmm		kW	kg
CZ.0.DBH.250.10	0.25	10	4.5	4 x 12	1	-	12
CZ.0.DBH.500.05	0.5	5	2.2	4 x 12	2	-	13.5

Especificaciones / Specifications	
Voltaje / Operating voltage	Batería de iones de litio recargable de 18V / 18V rechargeable li-ion battery
Velocidad de elevación / Lifting speed	Velocidad variable (al bajar) / Variable speed (when lowering)
Cadena de carga / Load chain	Cadena de carga galvanizada según EN 818-7 / Galvanized load chain according to EN 818-7
Cable de control / Control cable	Estándar ≈3 metros / Standard ≈3 meter
Cable de energía / Power cable	-
Protección de la carcasa / Housing protection	IP 54
Protección de control / Control protection	IP 50
Clasificación / Classification	M4/1Am (ISO/FEM)
Ciclo de trabajo / Arranques por hora / Duty cycle / Starts per hour	30% / 180
Clase de aislamiento / Insulation class	F
Temperatura de funcionamiento / Operating temperature	-10°C - +40°C
Tipo de carga / Load type	Bienes, no se pueden utilizar para levantar personas / Goods, may not be used to lift people

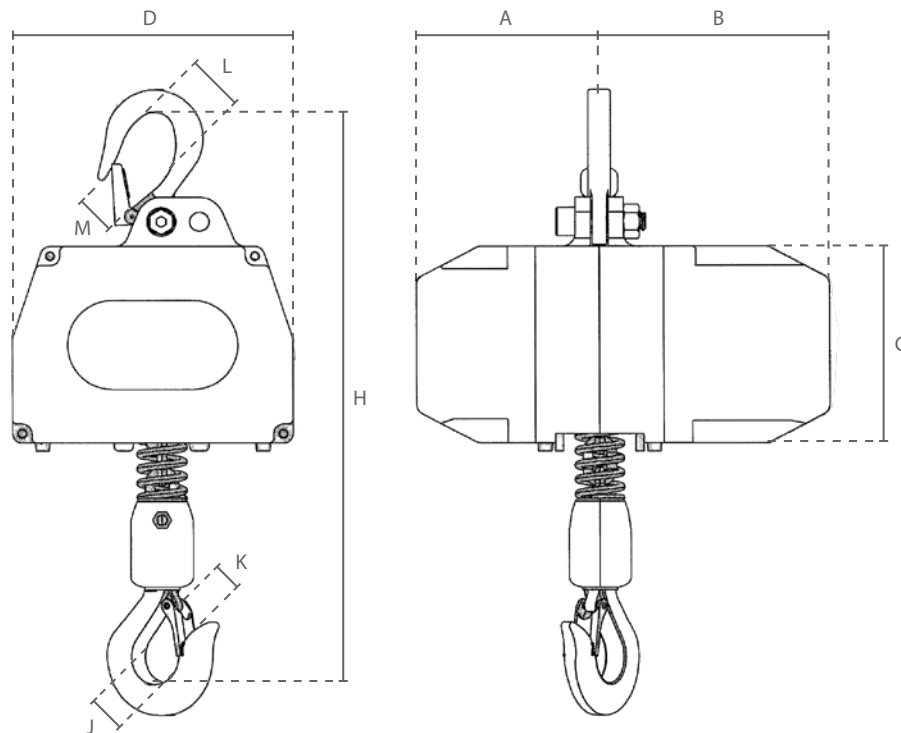
Protección / Protection	
Interruptor de control / Control switch	Interruptor con botón de parada de emergencia / Pendant control switch with emergency stop button
Protección de sobrecarga / Overload protection	Embrague de deslizamiento ajustable externamente y protección digital / Externally adjustable slip clutch and digital protection
Freno / Brake	Freno mecánico / Mechanical brake
Interruptor de límite / Limit switch	Interruptor electromagnético de límite superior, asegurado por embrague deslizante / Electromagnetic upper limit switch, protected through slip clutch
Protección térmica / Thermal protection	Sin protección / No protection



Polipasto de cadena de batería / Battery Chain Hoist

Maletín de transporte / Carrying case		
Capacidad	Peso total *	Dimensiones
Capacity	Total weight *	Dimensions
ton	kg	mm
0.25	20.3	640 x 420 x 280
0.5	23.2	

* incluyendo todos los accesorios y 3m altura de elevación / including all accessories and 3m hoisting height



Código de artículo	Dimensiones / Dimensions									
	A	B	C	D	H	J	K	L	M	
Article code										
CZ.0.DBH.250	114	144	122	173	355	29	19	27	20	
CZ.0.DBH.500	114	144	122	173	375	29	19	27	20	