

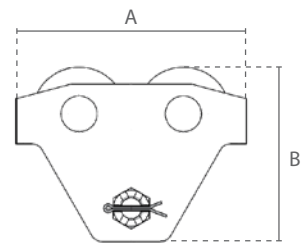


Carro de traslación a cadena / Geared Trolley



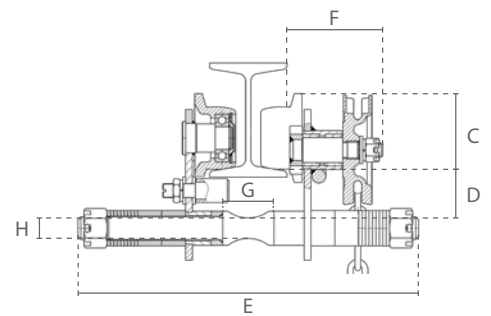
Características

- » Ajuste individual mediante discos espaciadores.
- » Las barras de seguridad sirven como protección contra caídas, ruedas rotas e impactos. Adicionalmente equipado con protección anti-inclinación.
- » Las ruedas con cojinetes de bolas lubricadas permanentemente permiten un movimiento suave y uniforme.
- » Adecuado para la mayoría de las vigas I y H.
- » De serie con cadena manual para una altura de trabajo de 3m.
- » Cumple con la Directiva de Máquinas 2006/42/CE. Se suministra con certificado de pruebas, declaración de conformidad CE e instrucciones de funcionamiento.



Features

- » Customisable by adjusting the spacers.
- » Safety bars serve as fall-, breaking- and impact protection. Additionally equipped with tilting protection.
- » Permanently lubricated, ball bearing mounted wheels allow for smooth traversing.
- » Suitable for most I- and H-beam profiles.
- » Standard with hand chain for 3 meter operating height.
- » Complies with the Machinery Directive 2006/42/EC. Supplied with test certificate, CE declaration of conformity and operating instructions.



Especificaciones / Specifications						
Código de artículo	Capacidad	Carga de prueba	Amplitud de la viga adecuado	Min. radio	Diámetro de la rueda	Peso neto
Article code	Capacity	Test load	Suitable beam width	Min. radius	Wheel diameter	Net weight
	ton	ton	mm	m	mm	kg
DR.0.03700500	0.5	0.625	68-305	0.6	55	9.8
DR.0.03701000	1	1.25	68-305	0.8	70	13.8
DR.0.03702000	2	2.5	88-305	1	85	20.6
DR.0.03703000	3	3.75	110-305	1.4	105	32.2
DR.0.03705000	5	6.25	116-305	1	117	47.1

Especificaciones / Specifications	
Temperatura de funcionamiento / Operating temperature	-10°C - +60°C
Tipo de carga / Load type	Bienes, no se pueden utilizar para levantar personas / Goods, may not be used to lift people

Dimensiones / Dimensions								
Capacidad / Capacity	A	B	C	D	E	F	G	H
ton								
0.5	212	146	67	43	399	84	65	18
1	248	175	83	48	412	94	56	22
2	293	200	100	51	431	100	82	27
3	350	245	123	60	450	111	90	34
5	382	273	136	66	482	113	100	40