



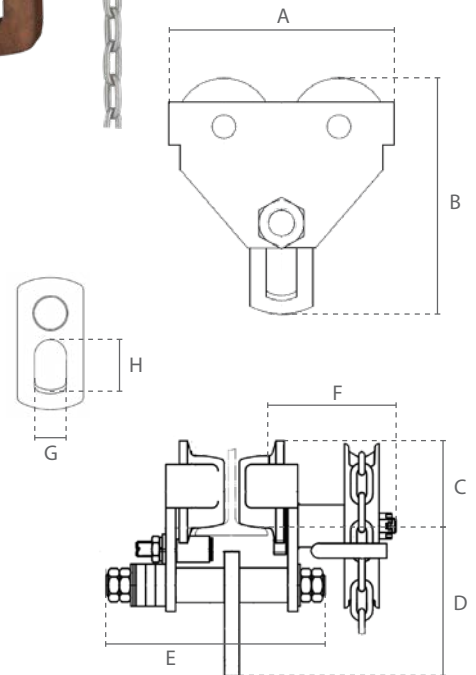
## Carro de traslación a cadena antichispa / Sparkproof Geared Trolley

**Características**

- » Adecuados para su utilización en zonas potencialmente peligrosas y explosivas.
- » Todo cobre, con ruedas de bronce.
- » Ajuste individual mediante discos espaciadores.
- » Las barras de seguridad sirven como protección contra caídas, ruedas rotas e impactos. Adicionalmente equipado con protección anti-inclinación.
- » Las ruedas con cojinetes de bolas lubricadas permanentemente permiten un movimiento suave y uniforme.
- » Adecuado para la mayoría de las vigas I y H.
- » De serie con cadena manual para una altura de trabajo de 3m.
- » Cumple con la Directiva de Máquinas 2006/42/CE. Se suministra con certificado de pruebas, declaración de conformidad CE e instrucciones de funcionamiento.

**Features**

- » Suitable for potentially dangerous and explosive environments.
- » Completely copper-plated, with bronze-plated wheels.
- » Customisable by adjusting the spacers.
- » Safety bars serve as fall-, breaking- and impact protection. Additionally equipped with tilting protection.
- » Permanently lubricated, ball bearing mounted wheels allow for smooth traversing.
- » Suitable for most I- and H-beam profiles.
- » Standard with hand chain for 3 meter operating height.
- » Complies with the Machinery Directive 2006/42/EC. Supplied with test certificate, CE declaration of conformity and operating instructions.



Especificaciones / Specifications						
Código de artículo	Capacidad	Carga de prueba	Amplitud de la viga adecuada	Min. radio	Diámetro de la rueda	Peso neto
Article code	Capacity	Test load	Suitable beam width	Min. radius	Wheel diameter	Net weight
	ton	ton	mm	m	mm	kg
DC.0.03300500	0.5	0.625	64-140	0.6	58	11.6
DC.0.03301000	1	1.25	64-140	0.8	75	17
DC.0.03302000	2	2.5	76-165	1.1	90	25.5
DC.0.03303000	3	3.75	76-305	1.4	110	42.8
DC.0.03305000	5	6.25	88-305	1	122	62
DC.0.03310000	10	12.5	125-305	1.3	151	98.4
DC.0.03320000	20	25	136-305	4.7	200	258.3

Especificaciones / Specifications	
Temperatura de funcionamiento / Operating temperature	-10°C - +60°C
Tipo de carga / Load type	Bienes, no se pueden utilizar para levantar personas / Goods, may not be used to lift people

Dimensiones / Dimensions								
Capacidad / Capacity	A	B	C	D	E	F	G	H
ton								
0.5	212	198	70	113	230	127	24	38
1	255	231	87,5	128	254	127	30	50
2	302	280	105	152	294	127	36	60
3	344	340	126	186	446	155	45	75
5	378	395	141	224	468	158	60	95
10	455	490	170	275	505	180	82	120
20	642	622	238	314	549	193	110	150