



Pinza para viga / Beam Clamp



DC.0.010

- » Disponible en nero.
- » Available with black paint.



DC.0.010DB

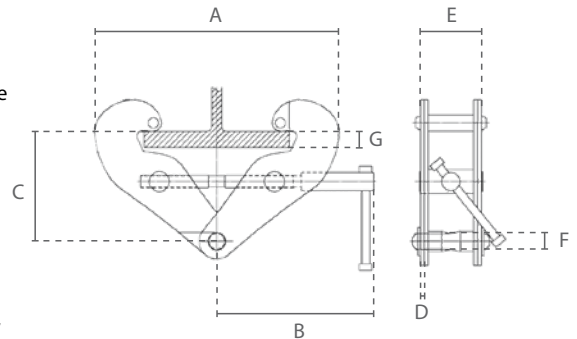


Características

- » Uso versátil como punto de anclaje.
- » Fácil de usar y gran rango de pinzamiento.
- » Ajuste individual girando el husillo roscado.
- » Cumple con la Directiva de Máquinas 2006/42/CE. Se suministra con certificado de pruebas, declaración de conformidad CE e instrucciones de funcionamiento.

Features

- » Versatile application as a rigging point.
- » Easy to use and wide clamping area.
- » Individually adjustable by turning the threaded bolt.
- » Complies with the Machinery Directive 2006/42/EC. Supplied with test certificate, CE declaration of conformity and operating instructions.



Especificaciones / Specifications			
Código de artículo Article code	Capacidad Capacity	Amplitud de la viga adecuado Suitable beam width	Peso neto Net weight
	ton	mm	kg
DC.0.0100001000	1	75-220	3.8
DC.0.0100002000	2	75-220	4.6
DC.0.0100003000	3	80-320	9
DC.0.0100005000	5	80-320	11
DC.0.0100010000	10	90-320	16
DC.0.0100020000	20	90-370	39,6

Especificaciones / Specifications	
Temperatura de funcionamiento / Operating temperature	-10°C - +50°C

Dimensiones / Dimensions									
Capacidad / Capacity ton	A min	A max	B	C min	C max	D	E	F	G max
1	180	360	215	102	155	5	74	22	20
2	180	360	215	102	155	6	76	22	20
3	235	490	260	140	225	8	103	24	20
5	235	490	260	140	225	10	110	28	20
10	320	505	260	170	225	12	120	40	20
20	512	713	431	315	361	16	196	70	20