



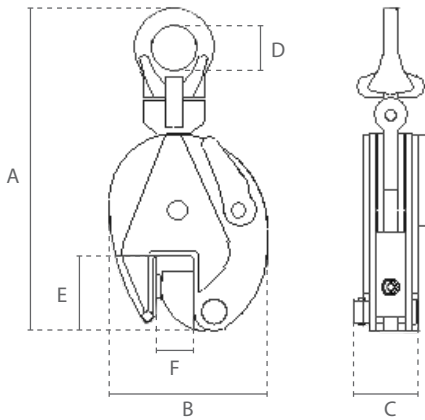
Garra de elevación universal / Universal Plate Clamp

**Características**

- » Diseñado para levantar y transportar placas y vigas de acero.
- » Mordazas de sujeción endurecidas y mordazas fijas.
- » Con cerradura para posiciones abierta y cerrada.
- » Diseñado para láminas con dureza superficial hasta HRC 37.
- » Carga mínima: 10% de la capacidad de carga. 5% para los HRC < 27.
- » Cumple con la Directiva de Máquinas 2006/42/CE. Se suministra con certificado de pruebas, declaración de conformidad CE e instrucciones de funcionamiento.

**Features**

- » Suitable for lifting and handling steel plates or -beams.
- » Hardened jaws.
- » With lock for open and closed position.
- » Designed for sheets with a surface hardness of up to HRC 37.
- » Minimum load: 10% of WLL. 5% at HRC < 27.
- » Complies with the Machinery Directive 2006/42/EC. Supplied with test certificate, CE declaration of conformity and operating instructions.



Especificaciones / Specifications			
Código de artículo / Article code	Capacidad / Capacity	Zona de apriete / Jaw range	Peso neto / Net weight
	ton	mm	kg
DC.0.020000500	0.5	0-15	2
DC.0.020001000	1	0-20	4.8
DC.0.020002000	2	0-25	6.5
DC.0.020003000	3	0-30	15
DC.0.020005000	5	0-50	23

Especificaciones / Specifications	
Temperatura de funcionamiento / Operating temperature	-10°C - +40°C

Dimensiones / Dimensions						
Capacidad / Capacity	A	B	C	D	E	F
ton						
0.5	212	103	36	30	43	17
1	294	138	50	48	63	22
2	370	164	52	68	76	27
3	418	193	78	74	85	32
5	450	240	88	80	90	52