



Iman permanente de elevación Premium / Premium Magnetic Lifter

Características

- » Adecuado para levantar y transportar placas, bloques o tubos de acero.
- » El campo magnético se genera girando la palanca.

Características Premium:

- » El bloque de acero protege la palanca contra los golpes
- » Más estabilidad gracias al ojal de suspensión fijo.
- » Seguro de usar gracias al desbloqueo de lo alojamiento. (en lugar de la palanca).
- » 50% de capacidad para materiales redondos
- » Cumple con la Directiva de Máquinas 2006/42/CE. Se suministra con certificado de pruebas, declaración de conformidad CE e instrucciones de funcionamiento.

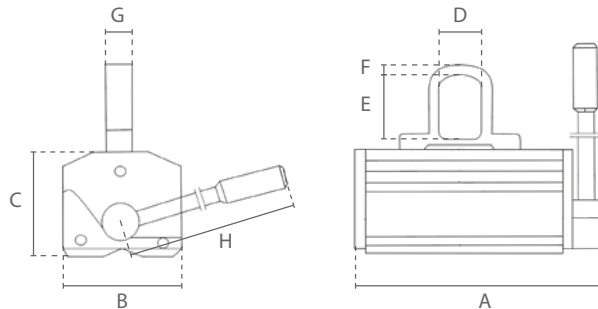


Features

- » Suitable for lifting and handling steel plates, -blocks or -pipes.
- » Magnetic field is produced by turning the handle.

Premium features:

- » Steel block protects the lever from shocks.
- » More stability due to fixed suspension eye.
- » Safe handling by unlocking on the housing (instead of at the lever).
- » 50% round material capacity on all models.
- » Complies with the Machinery Directive 2006/42/EC. Supplied with test certificate, CE declaration of conformity and operating instructions.



Especificaciones / Specifications				
Código de artículo	Capacidad		Min. espesor de la placa	Peso neto
Article code	Capacity		Min. plate thickness	Net weight
	Material plano / Flat material	Material redondo / Round material (50%)		
	ton		mm	kg
DC.0.QML.0100	0.1	0.05	15	4
DC.0.QML.0300	0.3	0.15	20	11
DC.0.QML.0600	0.6	0.3	30	21
DC.0.QML.1000	1	0.5	40	42
DC.0.QML.1500	1.5	0.7	50	62
DC.0.QML.2000	2	1	60	105

Especificaciones / Specifications	
Temperatura de funcionamiento / Operating temperature	-40°C - +80°C
Factor de seguridad / Safety factor	3.5
Tipo de iman / Magnet type	Iman permanente NdFeB / Permanent NdFeB magnet

Dimensiones / Dimensions									
Capacidad / Capacity	A	B	C	D	E	F	G	H	
ton									
0.1	137	62	66	21	32	8	15	120	
0.3	199	90	95	38	50	11	22	175	
0.6	263	115	107	42	58	13	25	225	
1	303	150	147	50	64	18	29	266	
1.5	368	166	163	56	76	21	37	336	
2	417	190	195	56	76	21	37	415	