



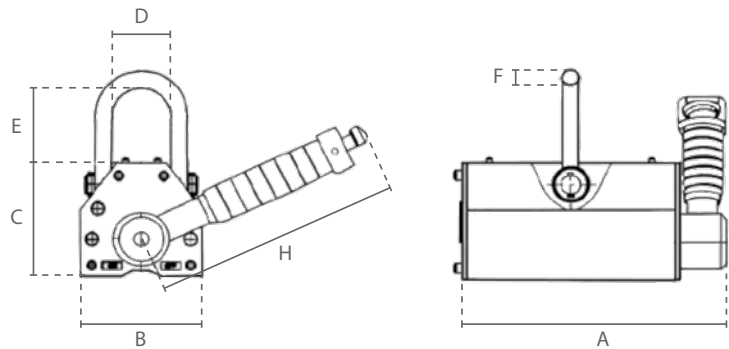
Iman permanente de elevación / Magnetic Lifter

Características

- » Adecuado para levantar y transportar placas, bloques o tubos de acero.
- » El campo magnético se genera girando la palanca.
- » Cumple con la Directiva de Máquinas 2006/42/CE. Se suministra con certificado de pruebas, declaración de conformidad CE e instrucciones de funcionamiento.

Features

- » Suitable for lifting and handling steel plates, -blocks or -pipes.
- » Magnetic field is produced by turning the handle.
- » Complies with the Machinery Directive 2006/42/EC. Supplied with test certificate, CE declaration of conformity and operating instructions.



Especificaciones / Specifications				
Código de artículo	Capaciteit		Min. espesor de la placa	Peso neto
Article code	Capacity		Min. plate thickness	Net weight
	Material plano / Flat material	Material redondo / Round material (50%)		
	ton		mm	kg
SG.0.DML.0100	0.1	0.03	30	3
SG.0.DML.0300	0.3	0.1	40	10
SG.0.DML.0600	0.6	0.2	50	24
SG.0.DML.1000	1	-	60	50
SG.0.DML.2000	2	-	70	125
SG.0.DML.3000	3	-	80	220
SG.0.DML.6000	6	-	100	398

Especificaciones / Specifications	
Temperatura de funcionamiento / Operating temperature	-40°C - +80°C
Factor de seguridad / Safety factor	3.5
Tipo de imán / Magnet type	Iman permanente NdFeB / Permanent NdFeB magnet

Dimensiones / Dimensions							
Capacidad / Capacity	A	B	C	D	E	F	H
ton							
0.1	92	64	70	32	40	8	142
0.3	165	88	96	45	62	12	176
0.6	236	118	120	60	88	16	219
1	264	168	168	96	111	20	266
2	378	230	217	125	174	28	462
3	453	290	265	162	216	32	567
6	713	290	265	162	216	32	707



QML vs DML

Premium

Más estabilidad gracias al ojal de suspensión fijo. / More stability due to fixed suspension eye.

Ojal de suspensión móvil. / Movable suspension eye.



DC.0.QML



DC.0.DML

El bloque de acero protege la palanca contra los golpes. / Steel block protects the lever from shocks.

Palanca no asegurada. / Lever unprotected.



Seguro de usar gracias al desbloqueo de lo alojamiento. / Safe handling due to unlocking at the housing.



Liberación de la palanca. / Unlocking at the lever.

Imàn mas fuerte / Stronger magnet.

	Especificaciones / Specifications			
	DC.0.QML	DC.0.DML	DC.0.QML	DC.0.DML
	Capacidad material redondo / Capacity round material		Min. espesor de la placa / Min. plate thickness	
	kg		mm	
100 kg	50	30	15	30
300 kg	150	100	20	40
600 kg	300	200	30	50
1 ton	500	-	40	60
2 ton	1000	-	60	70