



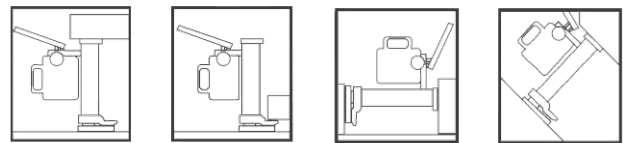
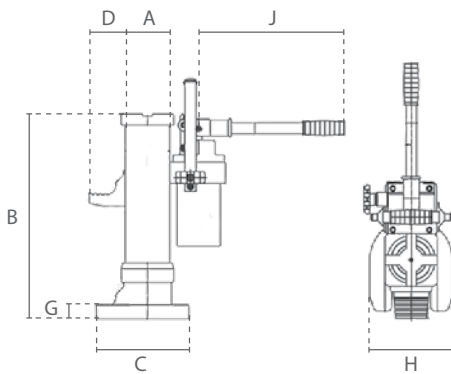
Gato hidraulico / Hydraulic Toe Jack

Características

- » Se puede utilizar en cualquier dirección.
- » Carcasa giratoria de 360°.
- » La velocidad de descenso puede ser ajustada con precisión
- » Palanca desmontable.
- » Con protección de sobrecarga.
- » La capacidad de carga del pie es del 100%.
- » Cumple con la Directiva de Máquinas 2006/42/CE. Se suministra con certificado de pruebas, declaración de conformidad CE e instrucciones de funcionamiento.

Features

- » Can be used in any direction.
- » Housing revolves 360°.
- » Lowering speed can be adjusted precisely.
- » Removable lever.
- » With overload protection.
- » Capacity on the toe is 100%.
- » Complies with the Machinery Directive 2006/42/EC. Supplied with test certificate, CE declaration of conformity and operating instructions.



Especificaciones / Specifications					
Código de artículo Article code	Capacidad Capacity	Carga de prueba Test load	Altura de elevación Hoisting height	Esfuerzo para carga max Effort for max load	Peso neto Net weight
	ton	kN	mm	N	kg
DC.0.HTJ.05	5	-	205	280	25
DC.0.HTJ.10	10	-	230	400	35
DC.0.HTJ.25	25	-	215	400	109

Especificaciones / Specifications	
Temperatura de funcionamiento / Operating temperature	-20°C - +50°C

Dimensiones / Dimensions							
Capacidad / Capacity ton	A	B	C	D	G	H	J
5	75	368	213	77	25	140	520
10	91	420	205	75	30	170	520
25	155	505	459	143	58	210	920