



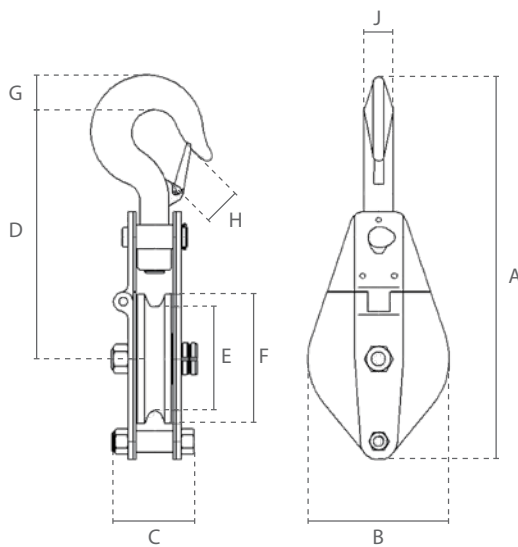
Polea con gancho / Snatch Block with Hook

Características

- » Carcasa de acero
- » Montaje rápido de cables gracias al diseño con bisagras.
- » Con gancho de carga giratorio.
- » Cojinete del eje lubricado permanentemente.
- » Diseño de seguridad: la placa lateral no se puede abrir bajo carga.
- » Cumple con la Directiva de Máquinas 2006/42/CE. Se suministra con certificado de pruebas, declaración de conformidad CE e instrucciones de funcionamiento.

Features

- » Steel body.
- » Quick rope installation due to hinged design.
- » With swivel load hook.
- » Permanently lubricated pin bearing.
- » Safety design: Side plate cannot be opened under load.
- » Complies with the Machinery Directive 2006/42/EC. Supplied with test certificate, CE declaration of conformity and operating instructions.



Especificaciones / Specifications

Código de artículo Article code	Capacidad Capacity ton	El diámetro del cable Cable diameter mm	Peso neto Net weight kg
SG.0.KB.0500	0.5	5	2.3
SG.0.KB.1000	1	7	3.8
SG.0.KB.2000	2	13	7.3
SG.0.KB.3200	3.2	15	13.5
SG.0.KB.6400	6.4	18	22

Especificaciones / Specifications

Temperatura de funcionamiento / Operating temperature -20°C - +40°C

Dimensiones / Dimensions

Capacidad / Capacity ton	A	B	C	D	E	F	G	H	J
0.5	261	99	75	173	75	88	21	19	19
1	310	117	84	205	85	105	23	26	20
2	425	200	92	263	150	190	30	27	24
3.2	496	230	108	295	180	220	40	31	28
6.4	655	270	116	375	260	300	47	42	35