



Polipasto neumático de cadena / Pneumatic Chain Hoist

Características

- » La caja de engranajes planetaria sellada y con reducción de ruido permite ciclos de trabajo pesados.
- » Control de velocidad variable.
- » Carcasa resistente a los choques y a la corrosión.
- » Motor de elevación eficiente para un torque máximo.
- » Adecuados para su utilización en zonas potencialmente peligrosas y explosivas. Certificado ATEX a petición.
- » Se suministra sin secador de aire y unidad F.R.L.
- » Se suministra con interruptor de control y contenedor de cadena.
- » Cumple con la Directiva de Máquinas 2006/42/CE. Se suministra con certificado de pruebas, declaración de conformidad CE e instrucciones de funcionamiento.



Features

- » Sealed and noise reduced planetary gearbox enables heavy duty cycles.
- » Control for variable speed.
- » Shock and corrosion resistant body.
- » Vane lifting motor for maximum torque.
- » Suitable for potentially dangerous and explosive environments. ATEX certificate upon request.
- » Supplied without air dryer and F.R.L unit.
- » Supplied with control and chain container.
- » Complies with the Machinery Directive 2006/42/EC. Supplied with test certificate, CE declaration of conformity and operating instructions.

CD.0.PH

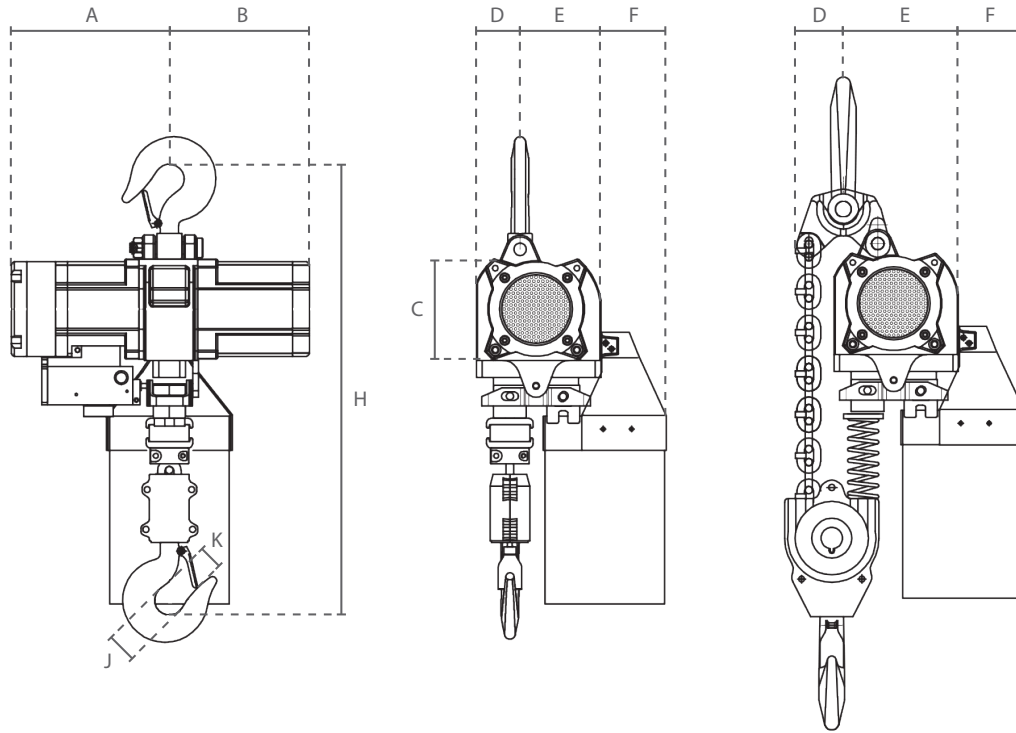
Especificaciones / Specifications							
Código de artículo	Capacidad	Velocidad de elevación	Cadena de carga	No. de ramales	Consumo de energía	Peso neto	Peso extra
Article code	Capacity	Lifting speed	Load chain	Chains falls	Power output	Net weight	Extra weight
	ton	m/min (6 bar)	Øxmm		kW (6 bar)	kg	kg/m
CD.0.PH.0025	0.25	18	6.3 x 19.1	1	1.5	32	0.9
CD.0.PH.0050	0.5	11	6.3 x 19.1	1	1.5	36	0.9
CD.0.PH.0100	1	7.6	7.1 x 20.2	1	2.0	51	1.1
CD.0.PH.0200	2	3.8	7.1 x 20.2	2	2.0	60	2.2
CD.0.PH.0320	3.2	4.8	13 x 36	1	3.5	108	3.7
CD.0.PH.0630	6.3	2.4	13 x 36	2	3.5	138	7.4
CD.0.PH.1000	10	1.6	16 x 45	2	3.5	186	10.4
CD.0.PH.1600	16	1.0	16 x 45	3	3.5	327	15.6
CD.0.PH.2000	20	0.8	16 x 45	4	3.5	383	20.8

Especificaciones / Specifications	
Cadena de carga / Load chain	Cadena de carga galvanizada según EN 818-7-DAT / Galvanized load chain according to EN 818-7-DAT
Cable de control / Control cable	Estándar con control de cable de palanca. Bajo pedido con control manual de válvulas. / Standard with toggle cord control. On request with manual valve control.
Protección de la carcasa / Housing protection	IP 54
Clasificación / Classification	M5/2m (ISO/FEM)
Ciclo de trabajo / Duty cycle	40%
Temperatura de funcionamiento / Operating temperature	-40°C - +80°C
ATEX zona / ATEX zone	ATEX Zone 2 CE EX II 3G IIB T3 / 3D T200°C
Tipo de carga / Load type	Bienes, no se pueden utilizar para levantar personas/ Goods, may not be used to lift people

Proteccion / Protection	
Protección de sobrecarga / Overload protection	La protección contra sobrecarga corta el suministro de aire principal y activa el freno mientras monitorea la presión de aire. / Overload protection shuts off main air supply and engages the brake by monitoring the air pressure
Freno / Brake	El freno de seguridad sostiene la carga cuando no hay aire. / Safety brake, holds the load when the air is cut off
Interruptor de límite / Limit switch	El interruptor de límite superior e inferior corta el suministro de aire principal. / Upper and lower limit switch, shuts off main air supply



Polipasto neumático de cadena / Pneumatic Chain Hoist



Dimensiones / Dimensions

Código de artículo Article code	A	B	C	D	E	F	H	J	K
CD.0.PH.0025	197	174	110	70	70	104	535	40	32
CD.0.PH.0050	228	174	110	70	70	104	535	40	32
CD.0.PH.0100	255	205	132	65	95	91	540	40	32
CD.0.PH.0200	255	205	132	73	87	159	760	46	40
CD.0.PH.0320	313	246	166	77	142	115	814	52	47
CD.0.PH.0630	313	246	166	77	142	115	1022	62	52
CD.0.PH.1000	308	308	238	170	156	-	1100	75	69
CD.0.PH.1600	374	372	238	166	160	-	1350	120	109
CD.0.PH.2000	374	372	238	166	160	-	1400	120	109