



Polipasto neumático de cadena / Pneumatic Chain Hoist

Especificaciones / Specifications						
Capacidad	Presión del aire	Consumo de aire	Nivel de ruido al levantar	Nivel de ruido al descender	Toma de aire	Suministro de aire principal
Capacity	Air pressure	Air consumption	Sound level while lifting	Sound level while lowering	Air inlet	Main air supply
ton	bar	m ³ /min (6 bar)	dB	dB	mm	mm
0.25	4-6	2	85	82	12.7	19.1
0.5	4-6	2	85	82	12.7	19.1
1	4-6	2	85	82	12.7	19.1
2	4-6	2	85	82	12.7	19.1
3.2	4-6	4	90	87	19.1	50.8
6.3	4-6	4	90	87	19.1	50.8
10	4-6	4	90	87	25.4	50.8
16	4-6	4	90	87	25.4	50.8
20	4-6	4	90	87	25.4	50.8

Accesorios Opcionales / Optional accessories



CD.0.PR



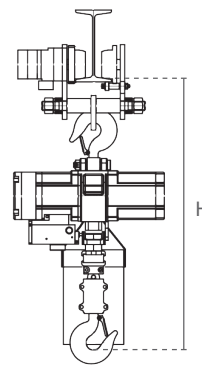
CD.0.PT

Características

- » Polipasto neumático de cadena montado sobre bastidor neumático de baja altura.
- » Las barras de seguridad sirven como protección contra caídas, ruedas rotas e impactos. También equipado con protección anti-inclinación.
- » Las ruedas con cojinetes de bolas lubricadas permanentemente permiten un movimiento suave y uniforme.
- » Adecuado para la mayoría de las vigas I y H.

Features

- » Pneumatic chain hoist mounted on low headroom pneumatic trolley.
- » Safety bars serve as fall-, breaking- and impact protection. Additionally equipped with tilting protection.
- » Permanently lubricated, ball bearing mounted wheels allow for smooth traversing.
- » Suitable for most I- and H-beam profiles.

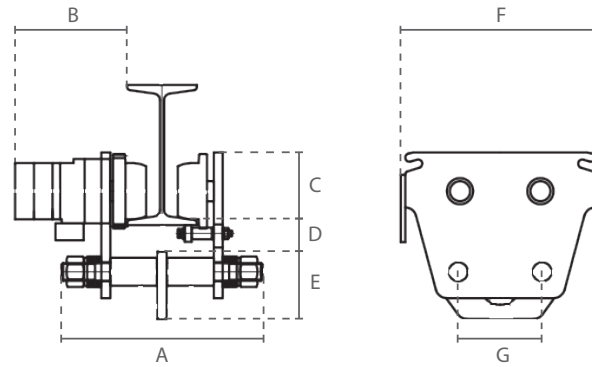


Especificaciones / Specifications								
Código de artículo	Capacidad	Velocidad de conducción	Consumo de energía	Amplitud de la viga	Min. radio	Diámetro de la rueda	Peso neto	Min. altura (H)
Article code	Capacity	Traversing speed	Power output	Beam width	Min. radius	Wheel diameter	Net weight	Min. height (H)
	ton	m/min	kW (6 bar)	mm	m	mm	kg	mm
CD.0.PT.010	1	20	0.2	75-125	1.3	78	32	621
CD.0.PT.020	2	20	0.2	100-150	1.5	90	40	751
CD.0.PT.032	3.2	10	0.2	125-175	1.8	100	55	902
CD.0.PT.063	6.3	4	0.2	125-175	3	140	70	1125

Especificaciones / Specifications			
Capacidad	Presión del aire	Consumo de aire	Toma de aire
Capacity	Air pressure	Air consumption	Air inlet
ton	bar	m ³ /min (6 bar)	mm
1	6	0.6	19.1
2	6	0.6	19.1
3.2	6	0.6	19.1
6.3	6	0.6	19.1



Polipasto neumático de cadena / Pneumatic Chain Hoist



Dimensiones / Dimensions							
Código de artículo Article code	A	B	C	D	E	F	G
CD.0.PT.010	264	208	83	56	102	294	125
CD.0.PT.020	300	210	95	48	115	322	130
CD.0.PT.032	360	217	105	48	120	356	150
CD.0.PT.063	365	219	145	77	264	386	280