

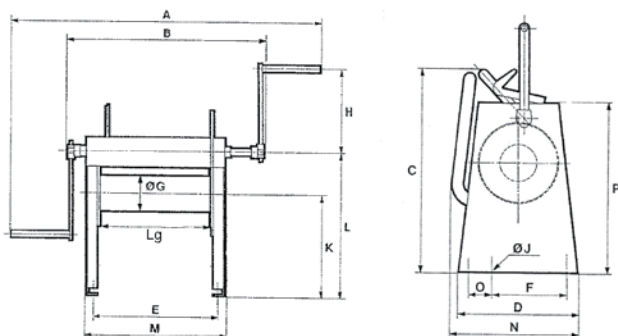
Capacidades de arrastre de 600 kg a 10 t. Cabestrantes de arrastre, tipo engranaje.

- ▷ Uso diario.
- ▷ Estructura rugosa con chasis de acero.
- ▷ Tambor (acero o hierro fundido) y ejes montados en rodamientos autolubricados o de bronce.
- ▷ Engranajes de corte recto en acero extensibles.
- ▷ 2 asas como norma.
- ▷ Dos velocidades. Giro libre (excepto para el modelo de 600 kg).
- ▷ Freno de banda manual (palanca o volante).

Opciones ▷ Volantes.

- ▷ Pintura náutica.
- ▷ Cable metálico (m/l o kit) y gancho (ver p. 94-98).

Dimensiones



Referencias	600	1500	2000	3000	5000	7500	10000
A mm	1 235	1 322	1 415	1 800	2 260	2 455	2 920
E mm	460	524	580	677	798	990	1 565
Ø G mm	133	133	168	168	245	324	355
H mm	360	360	360	480	406	406	406
L mm	605	680	660	707	775	900	882
M mm	515	580	645	745	880	1 080	1 665
P mm	645	705	720	780	850	960	1 000
Lg mm	400	450	500	600	710	900	1 100

Características técnicas

Referencias	600	1500	2000	3000	5000	7500	10000
Capacidad capa superior kg	600	1500	2 000	3 000	5 000	7 500	10 000
Capacidad primera capa kg	900	2 000	2 900	4 100	7 500	11 000	Previa petición
N.º de capas	8	4	5	4	5	6	7
Capacidad máx. tambor m	346	112	169	138	223	403	561
Capacidad tambor 1ª capa m	32	23	25	27	33	50	Previa petición
Cable metálico Ø mm	5	8	10	11,5	16	18	18
Revoluciones desplazamiento/manivela	88,5	90	78	88	44	40	40
Peso (sin cable metálico) kg	70	85	110	170	360	550	1 100

El diámetro del cable metálico se corresponde con la capacidad de la capa superior, con un coeficiente de seguridad de (alrededor de) 3 al arrastrar con un cable metálico no giratorio.



Puntos fuertes

- ▷ Manivela de longitud ajustable (modelos hasta 3 t).



- △ Modelos con volante (opción).

Aplicaciones

- ▷ Vehículos de arrastre, vagones...
- ▷ Apertura de puerta...
- ▷ Rejillas de arrastre en una presa.
- ▷ Operaciones que requieren una gran capacidad del cable metálico.



- △ Arrastre de barcos.



- △ Amarre y desplazamiento de pontones, barcos...