

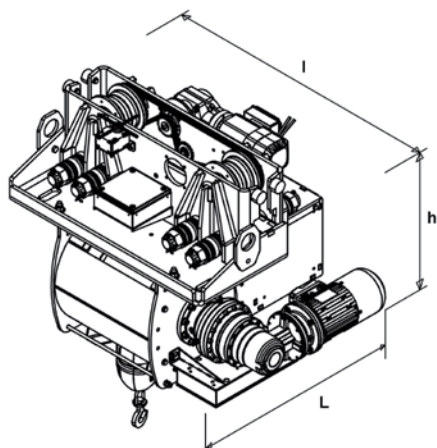
▶ Capacidad de 2 a 5 t.

Gama de carritos que permiten el uso de la gama de cabestrantes eléctricos INDUSTRIA sobre grúas torre o sobre raíles de tipo IPE, IPN, HEB...

- ▶ Carrito eléctrico de una sola velocidad.
- ▶ Alimentación trifásica 400 V-50 Hz.
- ▶ Horquilla con interruptor de limitación superior y contrapeso incluidos.
- ▶ Control colgante de 5 botones (Elevación -Traslado - Parada de emergencia), no extraíble (cable de control de 3 m de largo).

- Opciones ▶ Cable metálico (m/l o kit) y gancho (ver p. 94-98).
- ▶ Interruptor de limitación del recorrido.
 - ▶ Línea de alimentación de potencia.

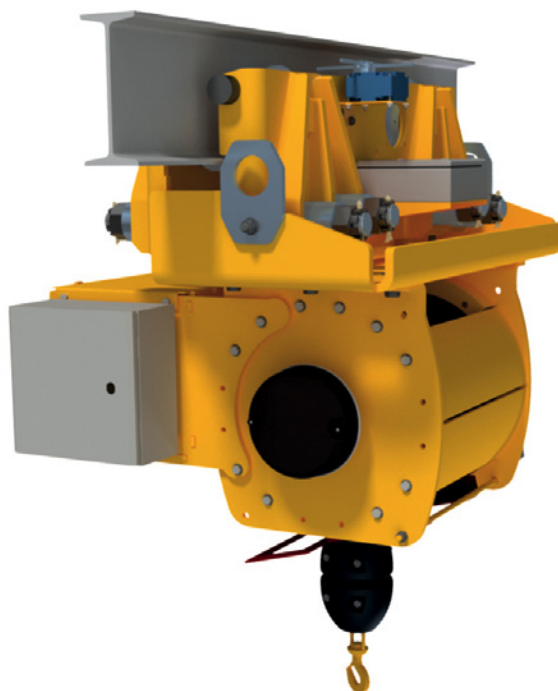
▶ Dimensiones



Modelos	Chariot IND3 E	Chariot IND5 E
Altura libre perdida mm	1 500	1 750
L x l x h mm	730 x 1100 x 910	730 x 1100 x 1075

▶ Características técnicas

Referencias	Chariot IND3 E	Chariot IND5 E
Capacidad en kg	3 000	5 000
Gama de cabestrantes	Industria 2-3T (tambor estándar, tambor largo previa petición)	Industria 4-5T (tambor estándar, tambor largo previa petición)
Tipo de carrito	Eléctrico	Eléctrico
Anchura de la viga mm	80-310	80-310
Velocidad del carrito m/min	6	6
Masa total (cabestrante incluido) kg	700	1 020



▶ Puntos fuertes

- ▶ Contrapeso HUCHEZ incluido.
- ▶ Control colgante con funciones de elevación y traslado.

▶ Aplicaciones



- ▶ Elevación y traslado de cargas pesadas.

- ▶ INDUSTRIA sobre un carrito (modelo coaxial) en una grúa pórtico.