

- ▶ Capacidad de entre 250 y 1500 kg. Gama de carritos que permiten el uso de la gama de cabestrantes eléctricos compactos TRBoxter sobre grúas torre o sobre raíles de tipo IPE, IPN, HEB...

- ▷ Carrito de empuje o carrito eléctrico de una velocidad, según el modelo.
- ▷ Alimentación trifásica 400 V-50 Hz.
- ▷ Horquilla con interruptor de limitación superior y contrapeso incluidos.
- ▷ Control colgante (elevación, traslado), extraíble (cable de control de 3 m de largo).

- Opciones**
- ▷ Cable metálico (m/l o kit) y gancho (ver p. 94-98).
 - ▷ Interruptor de limitación del recorrido.
 - ▷ Línea de alimentación de potencia.

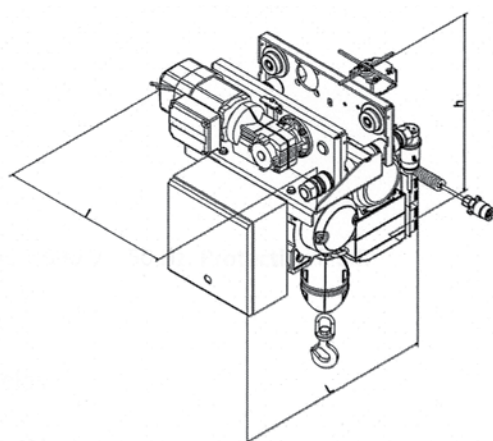
▶ Puntos fuertes

- ▷ Contrapeso HUCHEZ incluido.
- ▷ Control colgante con funciones de elevación y traslado.

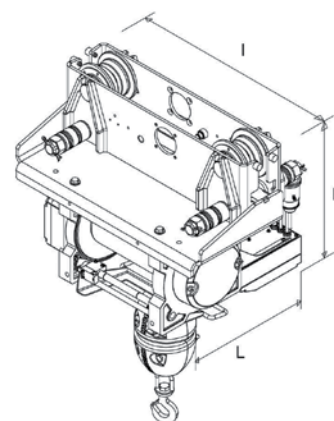


△ Modelo de carrito de empuje.

▶ Dimensiones

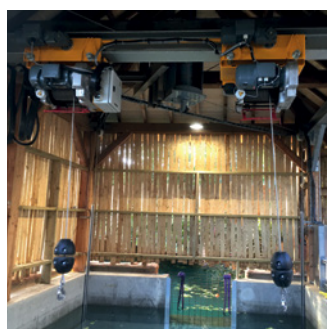


△ Carrito eléctrico.



△ Carrito de empuje.

▶ Aplicaciones



△ Elevación y traslado de una cesta en un zoo.

Modelos	Chariot BOX0.5 L	Chariot BOX1.5 L	Chariot BOX0.5 E	Chariot BOX1.5 E
Altura libre perdida mm	760	915	760	915
L x l x h mm	545 x 550 x 575	400 x 610 x 750	585 x 550 x 575	600 x 610 x 750

▶ Características técnicas

Referencias	Chariot BOX0.5 L	Chariot BOX1.5 L	Chariot BOX0.5 E	Chariot BOX1.5 E
Capacidad en kg	500	1500	500	1500
Gama de cabestrantes	TRBoxter 250-500 (tambor estándar o largo)	TRBoxter 600-1500 (tambor estándar o largo)	TRBoxter 250-500 (tambor estándar o largo)	TRBoxter 600-1500 (tambor estándar o largo)
Tipo de carrito	Carrito de empuje		Eléctrico	
Anchura de la viga mm	60-250	75-250	60-250	75-250
Velocidad del carrito m/min	-	-	20	14
Masa total (cabestrante incluido) kg	116	204	136	224