

MANIBOX GR



► **Capacidades de entre 300 y 2750 kg.**
Cabestrantes manuales de engranaje recto.

- Uso diario.
- Estructura compacta y rugosa con bastidor de acero inoxidable.
- Piezas mecanizadas.
- Tambor de acero o hierro fundido, dependiendo de los modelos.
- Bastidores pintados, galvanizados o de acero inoxidable disponibles.
- Posiciones para montaje plano o montaje en la pared para GR 300/530/500.
- 4 puntos de fijación.
- Sistema de engranaje totalmente protegido.
- Manivela extraíble situada en el lado izquierdo para el GR 300/530/500/750 y en el lado derecho para el GR 1000/1450/2000/2750.
- Tambor de giro libre, solo si no contiene carga.
- Freno automático de material compuesto.
- Sistema antifallos para un sentido correcto de bobinado del cable (patentado).

Opciones ► Cable metálico (m/l o kit) y gancho (ver p. 94-98).

► Puntos fuertes



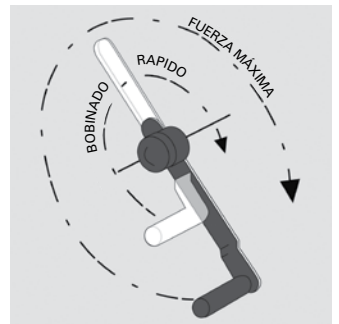
△ Abrazadera para cables muy fiable que no requiere una herramienta especial, con guía para el sentido de bobinado del cable.



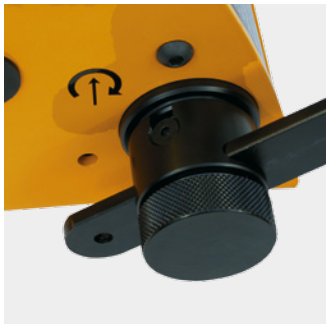
△ Freno automático de trinquete con muelle de acero inoxidable.



△ Asa giratoria ergonómica y cómoda.



△ Manivela extraíble. Asa de manivela ajustable para un bobinado rápido o, por el contrario, para una fuerza máxima.



△ Mando de ajuste de la manivela del cautivo.



△ Imposible que el tambor se suelte con carga.



△ Con bastidor de acero inoxidable.

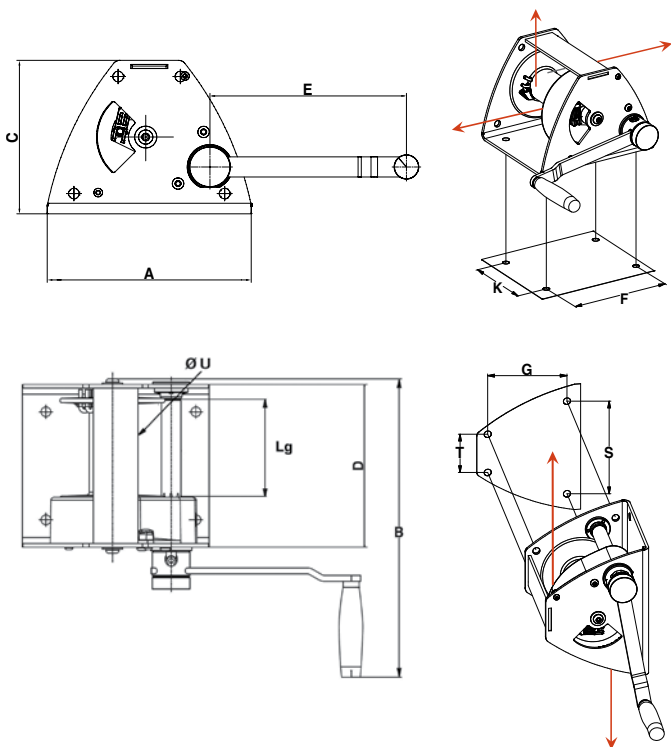


△ Manivela situada en el lado derecho para GR 1000/1450/2000/2750.





Dimensiones



Modelos	GR 300	GR 530 PREM	GR 500	GR 750 PREM	GR 1000	GR 1450 PREM	GR 2000	GR 2750 PREM
A mm	249	249	249	249	410	410	510	510
B mm	400	400	400	400	485	485	585	585
C mm	190	190	190	190	305	305	360	360
E mm	240	240	240	240	340	340	340	340
F mm	200	200	200	200	370	370	440	440
G mm	145	145	145	-	-	-	-	-
K mm	144	144	144	144	236	236	325	325
S mm	184	184	184	-	-	-	-	-
T mm	76	76	76	-	-	-	-	-
Ø U mm	62	62	62	62	103,5	103,5	121	121
Lg mm	122	122	122	122	176	176	237,5	237,5

Características técnicas

Referencias	GR 300	GR 530 PREM	GR 500	GR 750 PREM	GR 1000	GR 1450 PREM	GR 2000	GR 2750 PREM
Capacidad capa superior kg	300	530	500	750	1 000	1 450	2 000	2 750
Capacidad primera capa kg	500	530	750	750	1 450	1 450	2 750	2 750
N.º de capas	6	1	4	1	4	1	3	1
Capacidad máx. tambor m	38	4	18	3	30	5	25	6
Capacidad tambor 1ª capa m	4	4	3	3	5,5	5	6	6
Cable metálico Ø mm	5	6	7	7	9	10	13	13
Elevación por revolución manivela mm	30,5	30,5	31,5	31,5	16	16	9,5	9,5
Esfuerzo máx. manivela kg	12,5	12,5	19	19	14,5	14,5	16,5	16,5
Peso (sin cable metálico) kg	15	15	15	15	44	44	83	83

El diámetro del cable metálico se corresponde con la capacidad de la capa superior, con un coeficiente de seguridad de (alrededor de) 5 al elevar con un cable metálico no giratorio.

Aplicaciones

- ▷ Elevación de lámparas de techo.
- ▷ Campos deportivos, salas de espectáculos (decorados...)...
- ▷ Transporte (pontones)...



▷ Instalación de una bobinadora en un tráiler.



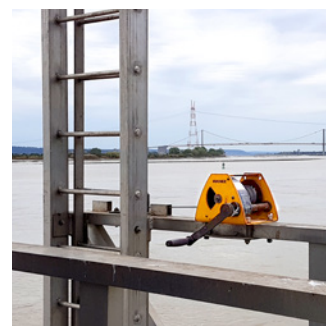
▷ Apertura de una compuerta de purga.



▷ Posicionamiento de rollos de papel en una estación de trabajo.



▷ Elevación de escotilla.



▷ Manipulación de una escalera de crinolina.

