

# MANISTOR



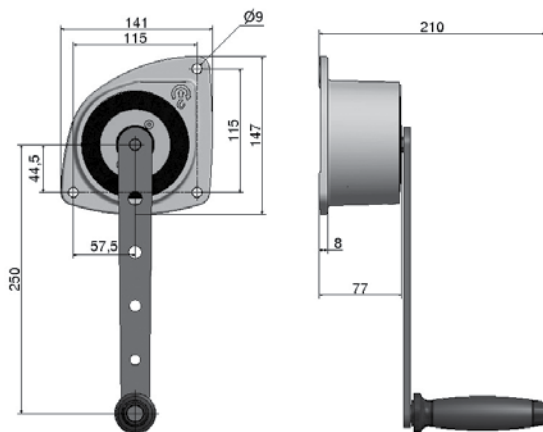
▶ Capacidades de 100 y 200 kg.  
Cabestrantes manuales montados en la pared.

- ▶ Uso moderado.
- ▶ Estructura de aluminio.
- ▶ Piezas mecánicas en acero tratado anticorrosión.
- ▶ Tambor de polímero.
- ▶ Montado en la pared.
- ▶ 3 puntos de fijación.
- ▶ Manivela extraíble.
- ▶ Freno automático en material compuesto.

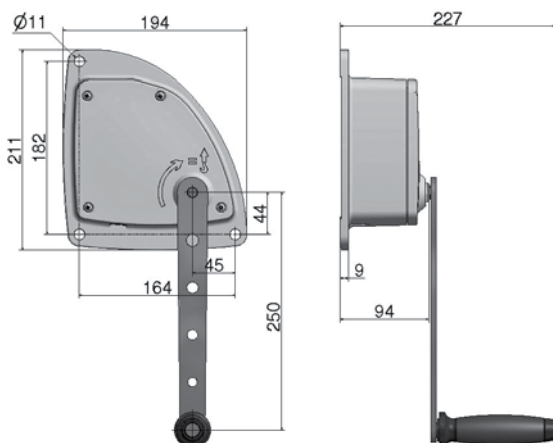
**Opciones** ▶ Cable metálico (m/l o kit) y gancho (ver p. 94-98).

## Dimensiones

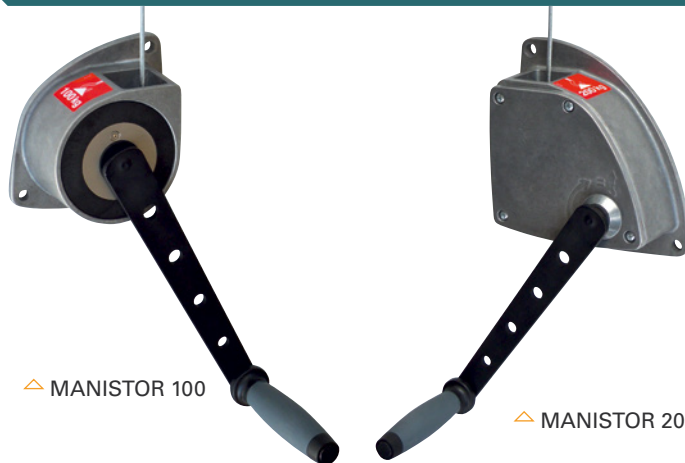
Dimensiones en mm.



▶ Manistor 100



▶ Manistor 200



## Puntos fuertes

- ▶ Ocupa poco espacio.
- ▶ Abrazadera para cables muy segura con dos tornillos de presión.



▶ Seguridad máxima: 2 trinquetes.



▶ Manivela de "clic" extraíble con asa giratoria ergonómica y cómoda.

## Aplicaciones

- ▶ Campos deportivos, salas de espectáculos (decorados...), industria.



▶ Elevación de una bomba.



▶ Elevación de una valla publicitaria.

## Características técnicas

Referencias	MANISTOR 100	MANISTOR 200
<b>Capacidad capa superior kg</b>	<b>100</b>	<b>200</b>
Capacidad primera capa kg	150	300
N.º de capas	5	4
Capacidad máx. tambor m	10	6,5
Capacidad tambor 1ª capa m	1,5	1
Cable metálico Ø mm	3	4
Elevación por revolución manivela mm	153	50
Esfuerzo máx. manivela kg	18	12
Peso (sin cable metálico) kg	1,9	3

El diámetro del cable metálico se corresponde con la capacidad de la capa superior, con un coeficiente de seguridad de (alrededor de) 5 al elevar con un cable metálico no giratorio.