

▶ **Capacidades de entre 150 y 500 kg.**
Cabestrantes eléctricos diseñados para aplicaciones sencillas, ideales para sustituir a un cabestrante manual.

- ▶ FEM 1Dm - Uso ocasional.
- ▶ Tambor y bastidor en acero soldado, granallado y pintado.
- ▶ Reductor engrasado con engranajes helicoidales.
- ▶ Motor asíncrono. Protección de clase F. IP 44 (modelo 150 kg) e IP 54 (modelos 300 y 500 kg).
- ▶ Falta automática del freno de corriente.
- ▶ Alimentación monofásica 230V-50 Hz.
- ▶ Potencia adecuada para cualquier instalación.
- ▶ Interruptores de limitación incluidos.
- ▶ Control directo, solo para su uso protegido de las inclemencias del tiempo.
- ▶ Control de muy baja tensión, garantizando la protección del usuario frente a riesgos eléctricos.
- ▶ Control colgante de 3 botones (Arriba - Abajo - Parada de emergencia), no extraíble (cable de control de 2 m de largo).

Opciones ▶ Cable metálico (m/l o kit) y gancho (ver p. 94-98).
▶ Funda de protección (ver p. 98).



▶ **AGON 300 kg**
Solución de elevación motorizada para instalaciones deportivas y culturales : consúltenos.

▶ **Aplicaciones**



▶ Elevación de tableros de baloncesto y otros equipamientos deportivos retráctiles, vallas publicitarias...



▶ Vídeo disponible en nuestro canal youtube.

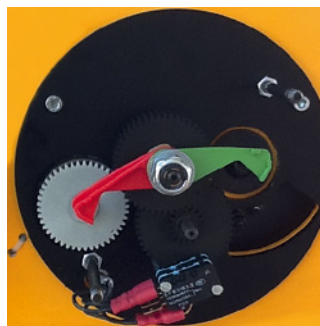
▶ **Puntos fuertes**



▶ Prevención de trastornos musculoesqueléticos. El cabestrante manual motorizado: la solución ideal para sustituir a su cabestrante manual a un precio razonable.



▶ Fijaciones idénticas a las de los cabestrantes manuales MANIBOX GR 150, 300 o 500 para facilitar la sustitución.



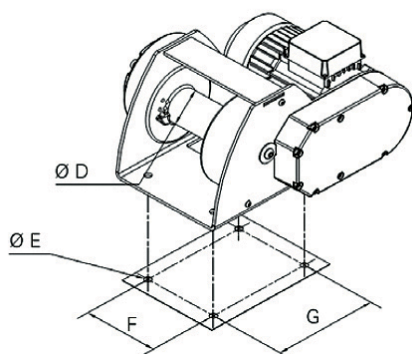
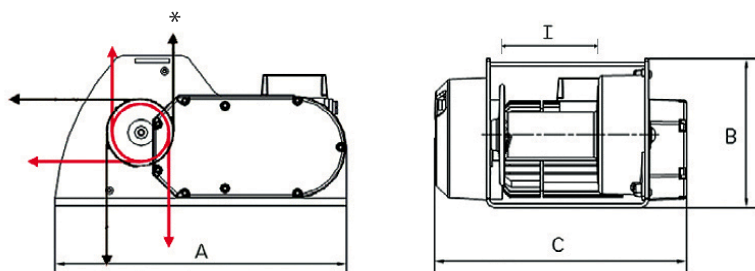
▶ Interrupción de limitación fácil de ajustar y fiable, especialmente desarrollado por HUCHEZ.



▶ MOTORBOX 150 : muy compacto.



Dimensiones



— Motorbox 150 kg (* válido solamente en la versión de Control Directo).

— Motorbox 300/500 kg.

Modelos	MOTORBOX 150 CD	MOTORBOX 300 CD	MOTORBOX 500 CD	MOTORBOX 150 BT	MOTORBOX 300 BT	MOTORBOX 500 BT
A mm	310	390	390	340	424	424
B mm	179	205	205	210	216	216
C mm	281	341	341	281	341	341
Ø D mm	54	63,5	63,5	54	63,5	63,5
Ø E mm	9	13	13	9	13	13
F mm	114	144	144	114	144	144
G mm	154	200	200	154	200	200
I mm	105	124	124	105	124	124

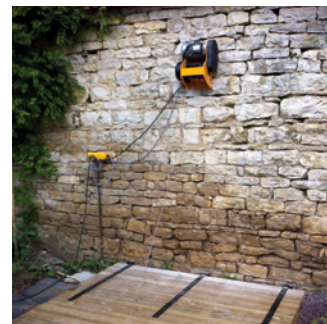
Características técnicas

Referencias	MOTORBOX 150 CD	MOTORBOX 300 CD	MOTORBOX 500 CD	MOTORBOX 150 BT	MOTORBOX 300 BT	MOTORBOX 500 BT
Capacidad capa superior kg	150	300	500	150	300	500
Capacidad primera capa kg	150	300	500	150	300	500
N.º de capas	3	3	3	3	3	3
Máx. Capacidad tambor m	15	16	13,5	15	16	13,5
Capacidad tambor 1º capa m	4	4	4	4	4	4
Cable metálico Ø mm	4	5	6	4	5	6
Velocidad m/min	7	5,9	3,6	7	5,9	3,6
FEM	1Dm	1Dm	1Dm	1Dm	1Dm	1Dm
Motor kW	0,25	0,37	0,37	0,25	0,37	0,37
Potencia	Monofásica 230V	Monofásica 230V	Monofásica 230V	Monofásica 230V	Monofásica 230V	Monofásica 230V
Peso (sin cable metálico) kg	14	27	27	16	29	29

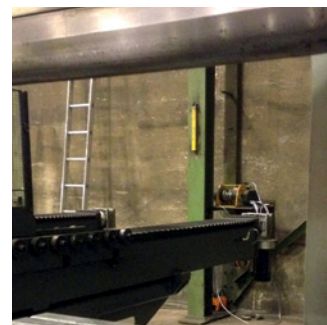
El diámetro del cable metálico se corresponde con la capacidad de la capa superior, con un coeficiente de seguridad de (alrededor de) 5 al elevar con un cable metálico no giratorio.

Aplicaciones

- ▷ Mantenimiento (lámparas de techo...).
- ▷ Solución de manipulación para vallas publicitarias, tableros de baloncesto... (AGON 300 kg : consúltenos).



▷ Apertura de una escotilla.



▷ Arrastre de una placa en una prensa.



▷ Maniobras con escotillas, puertas, etc.



▷ Uso de MOTORBOX en la industria.