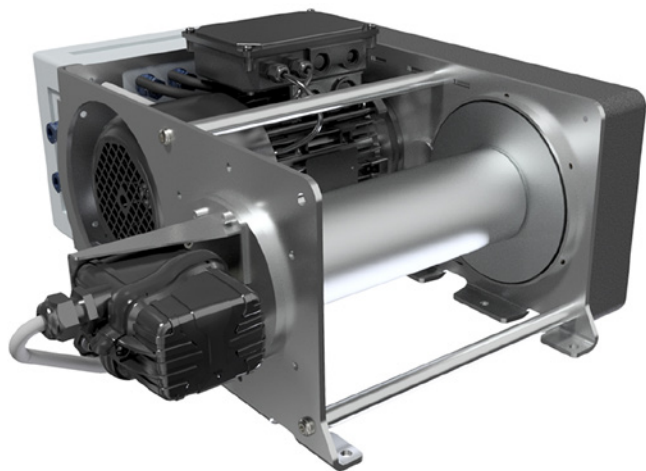


PRIMO INOX



- ▶ Capacidades de entre 250 y 990 kg. Cabestrantes eléctricos diseñados para aplicaciones sencillas de elevación o arrastre en entornos corrosivos, que se benefician de los mismos requisitos de calidad que la gama TRBoxter. Ideales para entornos exigentes: alta mar, marinos, químicos, industria alimentaria...

- ▶ FEM 1Bm - Uso moderado.
- ▶ Chasis y tambor en acero inoxidable 316L mecano-soldados.
- ▶ Reductor engrasado con engranajes helicoidales.
- ▶ Motor asíncrono. Protección de clase F IP 66.
- ▶ Falta automática del freno de corriente.
- ▶ Alimentación monofásica 230V-50 Hz o trifásica 400V-50Hz (Trifásica -230V previa petición) dependiendo del modelo.
- ▶ Interruptor de limitación incluido (IP 66).
- ▶ Cuadro de control IP 66.
- ▶ Control de muy baja tensión, garantizando la protección del usuario frente a riesgos eléctricos.
- ▶ Control colgante de 3 botones (Arriba - Abajo - Parada de emergencia), no extraíble (cable de control de 3 m de largo). Protección IP66.

- Opciones**
- ▶ Cable metálico (m/l o kit) y gancho (ver p. 94-98).
 - ▶ Rodillo de presión con cable.
 - ▶ Tambor ranurado.
 - ▶ Interruptor de cable flojo (ver p. 66-72).

Aplicaciones



▶ Industria marítima.



▶ Industria alimentaria.



▶ Industria en alta mar.



▶ Industria química...

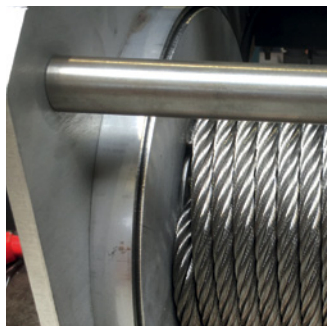
Puntos fuertes



▶ Interruptores de limitación incluidos (IP 66/67).



▶ Cuadro de control IP 66 (incluido).



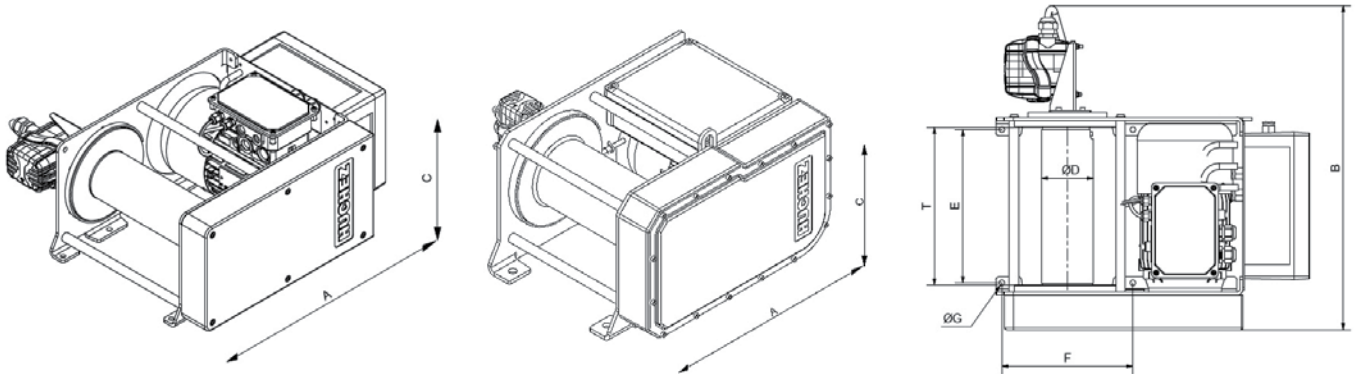
▶ Abrazadera para cables muy fiable que no requiere una herramienta especial, con guía para el sentido de bobinado del cable. Tuerca en jaula para un acople sencillo.



▶ Control colgante IP66. Cable eléctrico de tipo marino (sin halógeno). Enchufe de tipo Harting. Protección IP66.



Dimensiones



Modelos	PRIMO INOX BT 250	PRIMO INOX BT 400	PRIMO INOX BT 990
A mm	495	495	580*
B mm	528	528	615
C mm	244*	244*	326
Ø D mm	85	85	140
E mm	250	250	260
F mm	214	214	280
Ø G mm	9	9	17
T mm	257	257	280

* El valor puede variar dependiendo del terminal del motor.

Características técnicas

Referencias	PRIMO INOX BT 251	PRIMO INOX BT 253	PRIMO INOX BT 401	PRIMO INOX BT 403	PRIMO INOX BT 991	PRIMO INOX BT 993
Capacidad capa superior kg	250	250	400	400	990	990
Capacidad primera capa kg	300	300	400	400	990	990
N.º de capas	4	4	3	3	3	3
Máx. Capacidad tambor m	63	63	39	39	42	42
Capacidad tambor 1ª capa m	13	13	11	11	11	11
Cable metálico Ø mm	5	5	6	6	10	10
Velocidad m/min	10,3	10,3	8	8	5,2	5,2
FEM	1Bm	1Bm	1Bm	1Bm	1Bm	1Bm
Motor kW	0,75	0,75	0,75	0,75	1,1	1,1
Potencia	Monofásica - 230 V	Trifásica - 400 V	Monofásica - 230 V	Trifásica - 400 V	Monofásica - 230 V	Trifásica - 400 V
Peso (sin cable metálico) kg	40	40	40	40	90	90

El diámetro del cable metálico se corresponde con la capacidad de la capa superior, con un coeficiente de seguridad de (alrededor de) 5 al elevar con un cable metálico no giratorio.

