



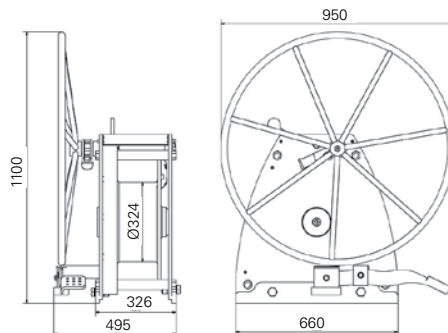
▶ **Capacidad de arrastre 4 t, hasta 10 t de acarreo.**
Cabestrantes manuales de engranaje.

- ▶ Uso diario.
- ▶ Estructura rugosa con chasis de acero.
- ▶ Tambor y ejes de acero montados sobre rodamientos autolubricados.
- ▶ Engranajes de corte recto en acero extensibles.
- ▶ Volante (a la derecha o a la izquierda).
- ▶ Trinquete de acarreo. Trinquete de bloqueo operado con palanca.
- ▶ Freno de pedal que actúa directamente sobre el volante.

Opciones ▶ Cable metálico (m/l) y gancho (ver p. 94-98).

Dimensiones

Dimensiones en mm.



Características técnicas

Referencia	THB
Capacidad capa superior kg	4 000
Capacidad primera capa kg	5 100
Capacidad de retención en kg	10 000
N.º de capas	4
Capacidad máx. tambor m	46
Capacidad tambor 1ª capa m	7,5
Cable metálico Ø mm	16
Rueda de desplazamiento/volante, revoluciones mm	150
Peso (sin cable metálico) kg	250

El diámetro del cable metálico se corresponde con la capacidad de la capa superior, con un coeficiente de seguridad de (alrededor de) 3 al arrastrar con un cable metálico no giratorio.

Aplicaciones

- ▶ Atraque.
- ▶ Amarre de pontones entre ellos para navegación fluvial.
- ▶ Arrastre de pontones.

