

- ▶ Capacidades de entre 250 y 990 kg. Cabestrantes eléctricos compactos multifuncionales diseñados para aplicaciones sencillas de elevación o arrastre en entornos corrosivos. Ideales para entornos exigentes: alta mar, marinos, químicos, industria alimentaria...

- ▶ FEM 1Bm / 1Am - Uso moderado a acelerado, dependiendo del modelo.
- ▶ Carcasa de aluminio con pintura náutica C4 y tambor de acero inoxidable 316L.
- ▶ Reductor engrasado con engranajes helicoidales.
- ▶ Motor asíncrono. Protección de clase F. IP 66.
- ▶ Falta automática del freno de corriente.
- ▶ Alimentación monofásica 230V-50 Hz o trifásica 400V-50 Hz (otra tensión previa petición) dependiendo del modelo.
- ▶ Control de muy baja tensión, garantizando la protección del usuario frente a riesgos eléctricos.
- ▶ Cuadro de control IP66.
- ▶ Control colgante de 3 botones (Arriba - Abajo - Parada de emergencia), no extraíble (cable de control de 3 m de largo). Protección IP66.

- Opciones**
- ▶ Cable metálico (m/l o kit) y gancho (ver p. 94-98).
 - ▶ Interruptor de limitación (IP66).
 - ▶ Limitador de carga electrónico.
 - ▶ Rodillo de presión con cable.
 - ▶ Interruptor de cable flojo.
 - ▶ Tambor ranurado.
 - ▶ Otras opciones, ver p. 66-72.

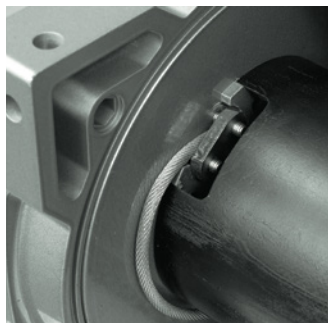
Puntos fuertes



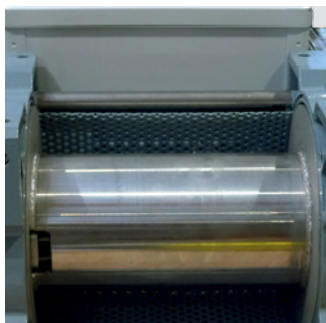
▶ Control colgante IP66. Cable eléctrico de tipo marino (sin halógeno). Enchufe de tipo Harting. Protección IP66.



▶ Cuadro de control IP 66 (incluido).



▶ Abrazadera para cables muy fiable que no requiere una herramienta especial, con guía para el sentido de bobinado del cable. Tuerca en jaula para un acople sencillo.



▶ Tambor protegido con lámina metálica perforada orientable. Bridas anchas para una gran capacidad del cable.

Aplicaciones



▶ Industria marítima.



▶ Industria alimentaria.



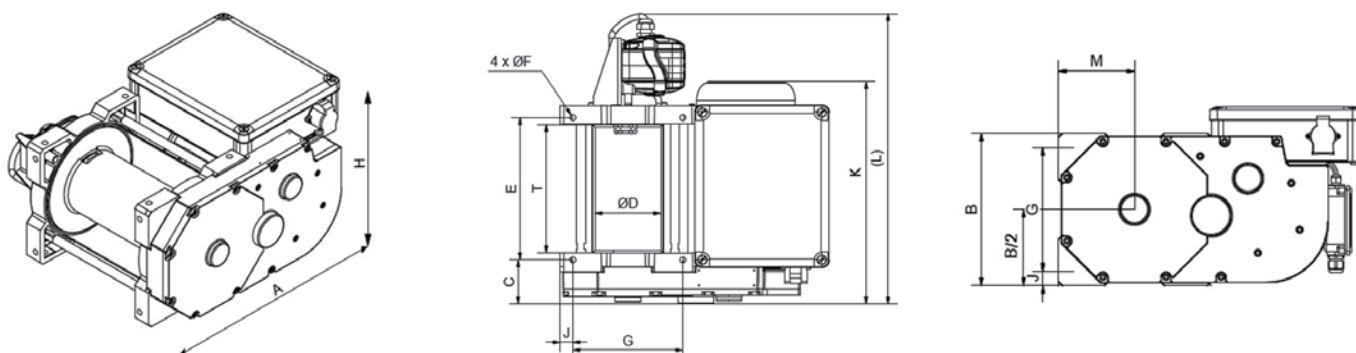
▶ Industria en alta mar.



▶ Industria química...



Dimensiones



Modelos	TRBOXTER INOX 250		TRBOXTER INOX 500		TRBOXTER INOX 750		TRBOXTER INOX 990	
	Estándar	Largo	Estándar	Largo	Estándar	Largo	Estándar	Largo
A mm*	483	483	483	483	549	549	549	549
Ø D mm	118	118	118	118	150	150	150	150
E mm	255	370	255	370	318	463	318	463
Ø F mm	10,5	10,5	10,5	10,5	12,5	12,5	12,5	12,5
G mm	197	197	197	197	246	246	246	246
H mm	284,5	284,5	284,5	284,5	329	329	329	329
K mm*	398,5	513,5	398,5	513,5	456	601	456	601
L mm**	525	640	525	640	625	770	625	770
T mm	230	345	230	345	290	435	290	435

* El valor puede variar dependiendo del terminal del motor. ** con interruptor de limitación opcional.

Características técnicas

Referencias	TRBOXTER INOX 251 BT 20	TRBOXTER INOX 253 BT 20	TRBOXTER INOX 501 BT 10	TRBOXTER INOX 503 BT 10	TRBOXTER INOX 751 BT 5	TRBOXTER INOX 753 BT 5	TRBOXTER INOX 991 BT 5	TRBOXTER INOX 993 BT 5
Capacidad capa superior kg	250	250	500	500	750	750	990	990
Capacidad primera capa kg	300	300	500	500	900	900	990	990
N.º de capas	3	3	3	3	3	3	3	3
Máx. Capacidad tambor m	54	54	40	40	53	53	48	48
Capacidad tambor 1º capa m	15	15	11	11	15	15	13	13
Cable metálico Ø mm	5	5	7	7	9	9	10	10
Velocidad m/min	22	22	12	12	6,5	6,5	5	5
FEM	1Am	1Am	1Bm	1Bm	1Am	1Am	1Bm	1Bm
Motor kW	1,1	1,1	1,1	1,1	1,1	1,1	1,1	1,1
Potencia	Monofásica 230 V	Trifásica 400 V	Monofásica 230 V	Trifásica 400 V	Monofásica 230 V	Trifásica 400 V	Monofásica 230 V	Trifásica 400 V
Peso (sin cable metálico) kg	55	55	55	55	95	95	95	95

El diámetro del cable metálico se corresponde con la capacidad de la capa superior, con un coeficiente de seguridad de (alrededor de) 5 al elevar con un cable metálico no giratorio. Modelos de tambor largos: longitud del tambor y capacidad del cable x 1,5.



Consulte las páginas siguientes:

Gama de alta elevación p. 54