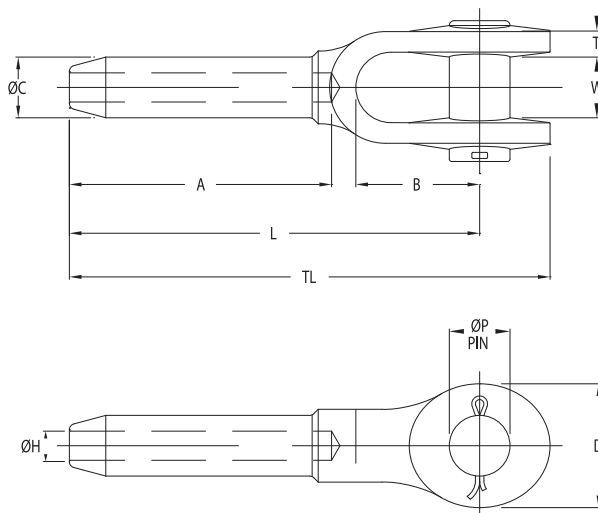


## TERMINAL PRENSADO ABIERTO

ACERO AL CARBONO  
FORJADO



Model nr.	for wire ø		Dimensions (mm)										Weight (kg)
	(mm)	(inch)	øC	øH	øP	B	TL	A	L	T	W	D	
SSO 06	6	1/4	12,7	6,85	17,5	38	121	54	102	8	17	35	0,25
SSO 08	8	5/16	19,6	8,65	20,6	44	159	81	135	10	21	41	0,50
SSO 10	10	3/8	19,6	10,4	20,6	44	159	81	135	10	21	41	0,50
SSO 11	11	7/16	24,9	12,2	25,4	51	198	108	169	13	25	51	1,10
SSO 13	13	1/2	24,9	14	25,4	51	198	108	169	13	25	51	1,10
SSO 14	14	9/16	31,8	15,5	30,2	57	243	135	206	16	32	63	2,10
SSO 16	16	5/8	31,8	17	30,2	57	243	135	206	16	32	63	2,10
SSO 19	19	3/4	39,4	20,3	35,1	70	297	162	254	19	38	76	3,60
SSO 22	22	7/8	43,2	23,9	41,1	83	346	189	295	23	44	86	5,30
SSO 25	25	1	50,5	26,9	51	95	397	216	340	26	51	102	8,10
SSO 29	29	1 1/8	57	30,2	57	108	444	243	381	30	57	114	13,50
SSO 32	32	1 1/4	64,5	33,8	63,5	121	494	270	419	30	63	127	16,40
SSO 35	35	1 3/8	71	36,8	63,5	133	540	297	460	33	63	133	21,40
SSO 38	38	1 1/2	78	40,1	70	146	591	324	502	37	76	146	29,50
SSO 44	44	1 3/4	86	47,2	89	171	689	378	584	43	89	178	42,20
SSO 51	51	2	100	53,5	95,5	203	798	432	679	46	102	203	65,80
SSO 57	57	2 1/4	113	59,9	108	171	835	486	705	65	114	222	93,50
SSO 63	63	2 1/2	125,2	67,5	108	171	879	498	749	65	114	222	103,00
SSO 76	76	3	150,6	80,4	133,4	219	1045	603	905	76	146	241	181,50

- Proper swaging methods must be followed.
- Proper swaging practices are the responsibility of the sling manufacturer.
- A color change will not indicate proper swaging.
- For further guidance see our Warning & Safety information.
- Dimensional tolerances depend on the manufacturing techniques applied.
- Please contact Ropeblock for further guidance and a detailed dimensional tolerance sheet.