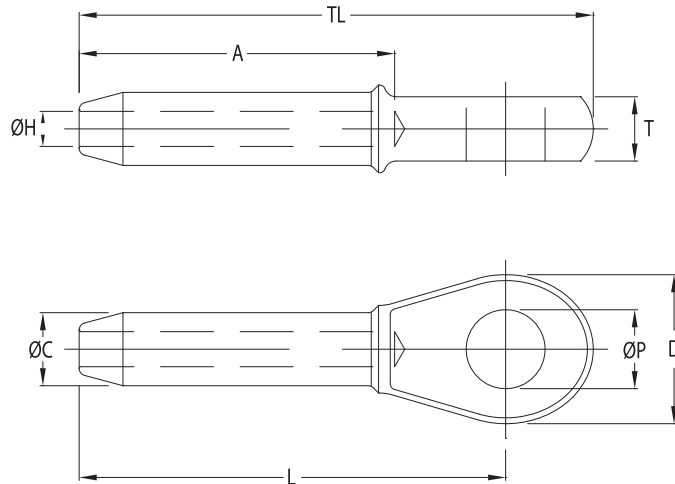


# TERMINALES PRENSADOS CERRADOS

**ACERO AL CARBONO  
FORJADO**



Model nr.	for wire ø		Dimensions (mm)								Weight (kg)
	(mm)	(inch)	øC	øH	D	øP	T	A	TL	L	
SSC 06	6	1/4	12,7	6,85	37	19,1	13	54	111	89	0,15
SSC 08	8	5/16	19,6	8,65	43	22,4	17	81	140	114	0,36
SSC 10	10	3/8	19,6	10,4	43	22,4	17	81	140	114	0,35
SSC 11	11	7/16	24,9	12,2	51	26,9	22	108	176	146	0,70
SSC 13	13	1/2	24,9	14	51	26,9	22	108	176	146	0,70
SSC 14	14	9/16	31,8	15,5	63	31,8	29	135	222	184	1,30
SSC 16	16	5/8	31,8	17	63	31,8	29	135	222	184	1,30
SSC 19	19	3/4	39,4	20,3	76	36,6	33	162	264	219	2,30
SSC 22	22	7/8	43,2	23,9	89	42,9	38	189	308	257	3,40
SSC 25	25	1	50,5	26,9	102	52,5	44	216	349	292	5,10
SSC 29	29	1 1/8	57	30,2	114	58,5	51	243	387	324	7,20
SSC 32	32	1 1/4	64,5	33,8	127	65	57	270	438	365	10,50
SSC 35	35	1 3/8	71	36,8	133	65	57	297	479	400	14,10
SSC 38	38	1 1/2	78	40,1	140	71,5	63	324	518	432	17,70
SSC 44	44	1 3/4	86	47,2	171	90,5	76	378	610	508	23,60
SSC 51	51	2	100	53,5	197	96,5	83	432	698	584	40,80
SSC 57	57	2 1/4	113	59,9	219	109,5	102	486	756	632	55,40
SSC 63	63	2 1/2	125,2	67,5	219	109,5	102	498	791	667	64,40
SSC 76	76	3	150,6	80,4	235	134,9	137	603	959	816	114,30

- Proper swaging methods must be followed.
- Proper swaging practices are the responsibility of the sling manufacturer.
- A color change will not indicate proper swaging.
- For further guidance see our Warning & Safety information.
- Dimensional tolerances depend on the manufacturing techniques applied.
- Please contact Ropeblock for further guidance and a detailed dimensional tolerance sheet.