

»» GARRAS ESPECIALES

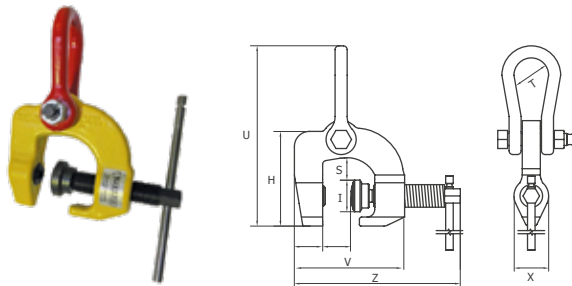
GARRA ROSCADA PARA VIGAS Y TUBOS TSCC

- Para elevación vertical y horizontal y transporte de una amplia variedad de estructuras de acero
- También puede conectarse en forma invertida y utilizarse como punto de elevación
- Aberturas de mordaza disponibles entre: 0 y 100 mm
- Los tipos TSCC-W se suministran con abertura de mordaza ampliada
- Límite de carga nominal de 500 - 6.000 kg
- Sin carga nominal mínima

Código	Modelo	CMU (Kg)	Abertura de boca R (mm)	Peso (Kg)
771T900500	0.5 TSCC	500	0 - 35	1
771T901000	1 TSCC	1.000	0 - 40	3,6
771T901500	1.5 TSCC	1.500	0 - 40	3,5
771T903000	3 TSCC	3.000	0 - 60	7,8
771T906000	6 TSCC	6.000	0 - 100	22
771T862711	1 TSCC-W	1.000	50 - 100	6,3
771T862731	3 TSCC-W	3.000	25 - 75	7,8

DIMENSIONES (MM)

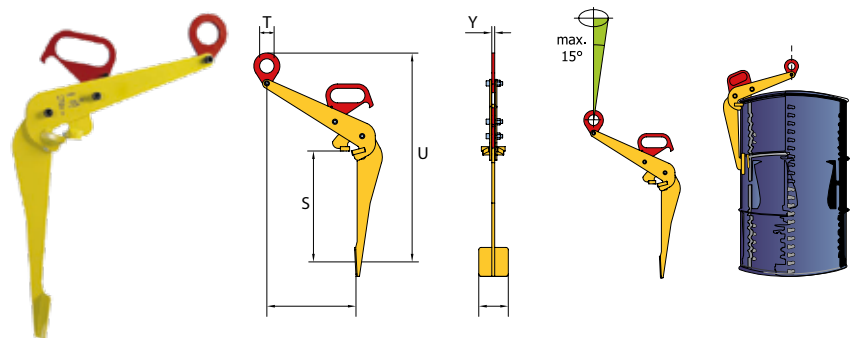
CMU (Kg)	S	I	W	V	Z	U	H	T	X
500	18	27.5	26	108	158	211	82	25	27
1.000	44	42	46	175	210	204	128	38	46
1.500	29	42	40	150	220	232	140	46	46
3.000	38	50	46	190	280	278	184	50	60
6.000	60	63	70	296	446	390	249	100	75
1.000	88	42	50	225	258	273	190	45	46
3.000	76	49	60	215	250	291	191	50	54



GARRA ELEVACIÓN DE BIDONES TVKH

- Para elevación vertical y horizontal y transporte de una amplia variedad de estructuras de acero
- También puede conectarse en forma invertida y utilizarse como punto de elevación
- Aberturas de mordaza disponibles entre: 0 y 100 mm
- Los tipos TSCC-W se suministran con abertura de mordaza ampliada
- Límite de carga nominal de 500 - 6.000 kg
- Sin carga nominal mínima

Código	Modelo	CMU (Kg)	Abertura de boca (mm)	U S V T X Y						Peso Kg
				(MM)						
771T828100	TVKH	600	0 - 25	765	434	305	50	100	10	7



GARRA ELEVACIÓN DE BIDONES TUMBADOS TVSH

- Diseñadas para elevación, manipulación y transporte de bidones, debiendo estar los bidones en posición tumbados
- Aplicación de una única garra en bidones vacíos o llenos
- Durante la elevación y el transporte, el centro de gravedad del bidón siempre se encuentra debajo del punto de elevación
- Aberturas de mordaza disponibles entre: 500 y 900 mm
- Límite de carga nominal de 600 kg

Código	Modelo	CMU (Kg)	Abertura de boca (mm)	U S V T X Y						Peso Kg
				(MM)						
771T828200	TVSH	600	500-900	475	230	1080	50	82	10	7

