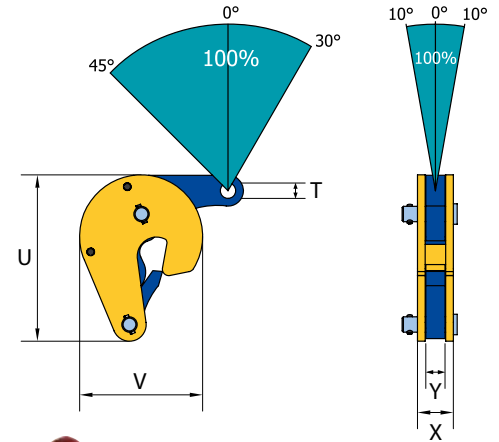


# » GARRAS ESPECIALES

## GARRA ELEVACIÓN BIDONES TVK

- Diseñada para elevación, manipulación y transporte seguro de bidones de acero
- Aplicación de una única garra en bidones estancos vacíos o llenos
- Los bidones llenos abiertos se deben elevar empleando dos garras con una eslinga de dos ramales
- Aberturas de mordaza disponibles entre: 0 y 17 mm
- Límite de carga nominal de 500 kg

Código	Modelo	CMU (Kg)	Abertura de boca (mm)	U	V	T	X	Y	Peso Kg
				(MM)					
771T828000	TVK	500	0 - 17	121	96	12	28	15	1,3

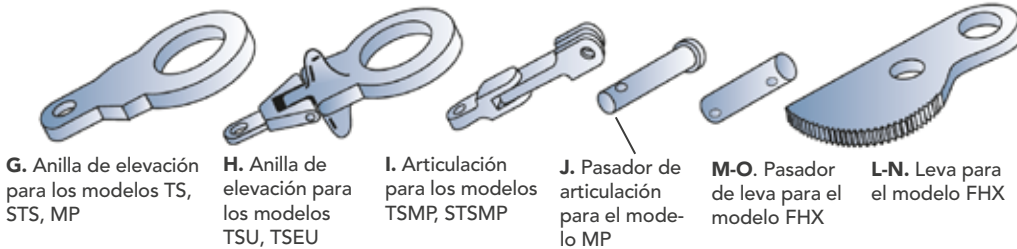


## » OTROS MODELOS



## » -KITS A MONTAR POR CFB (TALLER AUTORIZADO)

- Todas las piezas de repuesto, están disponibles por separado o como conjuntos de reparación. Consulte a CFB. Cuando cualquier pieza está deteriorada, no utilice la/las pinza/pinzas y envíelas para su reparación en Disponemos en stock de Kits de reparación de los modelos más habituales.



CONJUNTO DE REPARACIÓN

