

»» GARRAS DE ELEVACIÓN HORIZONTAL

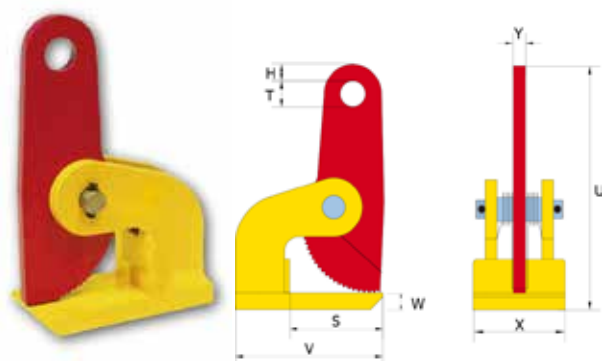
GARRA HORIZONTAL FHX

- Para elevación horizontal y transporte de placas de acero y otros materiales rígidos
- Las garras de elevación Terrier FHX deben utilizarse siempre en parejas (o varias parejas)
- Aberturas de mordaza disponibles entre: 0 y 150 mm
- Los tipos FHSX se suministran con apertura de mordaza ampliada
- Límite de carga nominal de 1.000 - 25.000 kg por pareja (límite mayor disponible a petición)

Código	Modelo	CMU (Kg)	Abertura de boca R (mm)	Peso (Kg)
771T953100	1 FHX	1.000	0 - 35	2,6
771T953200	2 FHX	2.000	0 - 60	7
771T953300	3 FHX	3.000	0 - 60	8
771T953400	4 FHX	4.000	0 - 60	13
771T953600	6 FHX	6.000	0 - 60	14
771T953800	8 FHX	8.000	0 - 60	19
771T953010	10 FHX	10.000	0 - 60	19
771T953012	12 FHX	12.000	0 - 60	19
771T953015	15 FHX	15.000	0 - 60	30
771T953025	25 FHX	25.000	0 - 60	33

DIMENSIONES (MM)

CMU (Kg)	V	S	W	T	H	X	U	Y
1000	140	99	10	25	11,5	65	188	15
2000	180	118	15	30,5	19,5	90	287	16
3000	180	118	20	30,5	19,5	90	291	16
4000	220	145	25	30,5	19,5	105	304	20
6000	220	145	25	30,5	19,5	110	307	20
8000	225	135	35	30,5	19,5	120	336	30
10000	225	135	35	30,5	19,5	120	336	30
12000	225	135	35	30,5	19,5	120	336	30
15000	262	147	35	43	21,5	160	344	35
25000	262	147	40	43	21,5	175	349	35



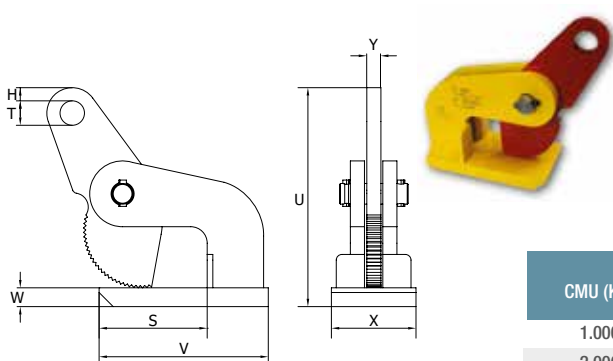
GARRA ELEVACIÓN CHAPAS FLEXIBLES EN HORIZONTAL TDH

- Para elevación horizontal y transporte de chapas que se balancean o doblan al ser elevadas
- Las garras de elevación Terrier TDH siempre deben usarse en pares (o varias parejas)
- Aberturas de mordaza disponibles entre: 0 y 50 mm.
- Límite de carga nominal de 1.000 - 6.000 kg.

Código	Modelo	CMU (Kg)	Abertura de boca R (mm)	Peso (Kg)
771T970100	1 TDH	1.000	0 - 15	2,5
771T970200	2 TDH	2.000	0 - 35	8
771T970400	4 TDH	4.000	0 - 50	18
771T970600	6 TDH	6.000	0 - 50	18

DIMENSIONES (MM)

CMU (Kg)	V	S	W	T	H	X	U	Y
1.000	140	99	10	22,5	13,5	65	167	15
2.000	180	114	20	26	14	90	233	15
3.000	235	129	30	40	25	130	304	20
4.000	235	129	30	40	25	130	304	20



SOLICITE INFORMACIÓN Y PRECIOS:

TEL. 932 895 474 · INFO@CFBLASANT.COM

