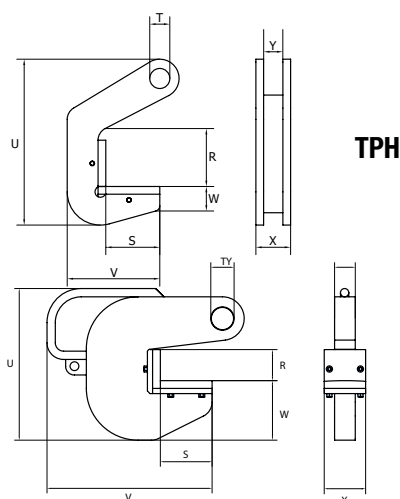


# » GARRA ELEVACIÓN HORIZONTAL DE TUBOS

## GARRA HORIZONTAL TPH/TPH-HD

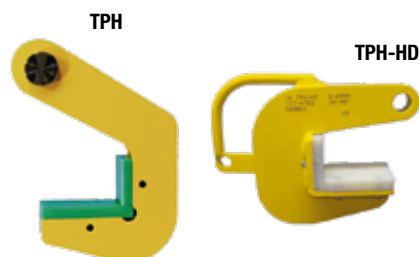
- Para descargas horizontales y transporte de tuberías de acero y hormigón sin causar daños en el producto
- La versión TPH-HD se ha diseñado especialmente para su utilización en condiciones extremas (por ejemplo, carga y descarga de barcos)
- Las garras de elevación Terrier TPH deben utilizarse siempre en parejas
- Aberturas de mordaza disponibles hasta 70 mm
- Límite de carga nominal de 1.500 - 60.000 kg por pareja (límite mayor disponible sobre petición)
- Límite de carga nominal de 1.000 - 6.000 kg.



| Código     | Modelo    | CMU (Kg) | Abertura de boca R (mm) | Peso (Kg) |
|------------|-----------|----------|-------------------------|-----------|
| 771T960150 | 1.5 TPH   | 1.500    | 40                      | 2         |
| 771T960300 | 3 TPH     | 3.000    | 40                      | 2         |
| 771T960400 | 4 TPH     | 4.000    | 50                      | 3         |
| 771T960600 | 6 TPH     | 6.000    | 50                      | 3         |
| 771T960800 | 8 TPH     | 8.000    | 70                      | 3,4       |
| 771T960810 | 10 TPH    | 10.000   | 70                      | 7         |
| 771T965050 | 5 TPH-HD  | 5.000    | 60                      | 6,7       |
| 771T965100 | 10 TPH-HD | 10.000   | 60                      | 9,7       |

### DIMENSIONES (MM)

| CMU (Kg) | Modelo | V   | S   | W  | T   | H  | X  | U  | Y |
|----------|--------|-----|-----|----|-----|----|----|----|---|
| 1.500    | TPH    | 120 | 70  | 50 | 185 | 16 | 41 | 25 |   |
| 3.000    | TPH    | 120 | 70  | 50 | 185 | 16 | 41 | 25 |   |
| 4.000    | TPH    | 140 | 70  | 58 | 204 | 26 | 41 | 25 |   |
| 6.000    | TPH    | 140 | 70  | 58 | 204 | 26 | 41 | 25 |   |
| 8.000    | TPH    | 140 | 70  | 58 | 224 | 26 | 45 | 25 |   |
| 10.000   | TPH    | 140 | 70  | 58 | 224 | 26 | 85 | 45 |   |
| 5.000    | TPH-HD | 271 | 100 | 85 | 230 | 26 | 80 | 20 |   |
| 10.000   | TPH-HD | 271 | 100 | 85 | 230 | 26 | 80 | 30 |   |

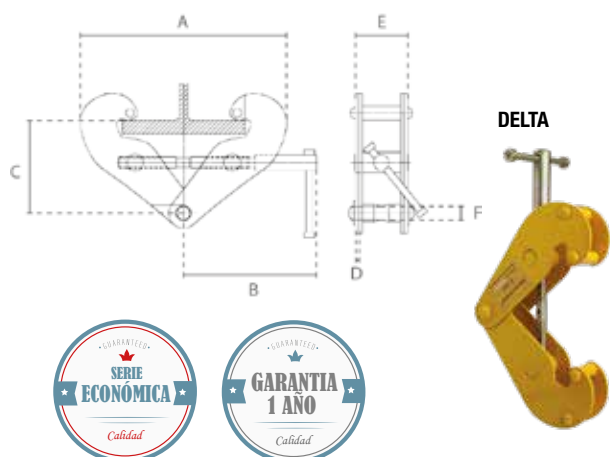


# » GARRAS ESPECIALES

## PINZAS PARA VIGAS

- Aplicación versátil como abrazadera de tracción y elevación o como punto de aparejo.
- Fácil de usar y amplia área de sujeción.
- Ajustable individualmente girando el perno roscado.
- Cumple con la Directiva de Maquinaria 2006/42 / CE.
- Suministrado con certificado de prueba

| Código      | Modelo          | CMU (Kg) | Abertura de boca R (mm) | Peso (Kg) |
|-------------|-----------------|----------|-------------------------|-----------|
| 587DC100001 | PINZA VIGAS 1T  | 1.000    | 75-220                  | 3,8       |
| 587DC100002 | PINZA VIGAS 2T  | 2.000    | 75-220                  | 4,6       |
| 587DC100003 | PINZA VIGAS 3T  | 3.000    | 80-320                  | 9,0       |
| 587DC100005 | PINZA VIGAS 5T  | 5.000    | 80-320                  | 11,0      |
| 587DC100010 | PINZA VIGAS 10T | 10.000   | 90-320                  | 16,0      |
| 587DC100020 | PINZA VIGAS 20T | 20.000   | 90-370                  | 39,6      |



### DIMENSIONES (MM)

| CMU (Kg) | A min | A max | B   | C min | C max | D  | E   | F  |
|----------|-------|-------|-----|-------|-------|----|-----|----|
| 1.000    | 180   | 360   | 215 | 102   | 155   | 5  | 74  | 22 |
| 2.000    | 180   | 360   | 215 | 102   | 155   | 6  | 76  | 22 |
| 3.000    | 235   | 490   | 260 | 140   | 225   | 8  | 103 | 24 |
| 5.000    | 235   | 490   | 260 | 140   | 225   | 10 | 110 | 28 |
| 10.000   | 320   | 505   | 260 | 170   | 225   | 12 | 120 | 40 |
| 20.000   | 512   | 713   | 431 | 315   | 361   | 16 | 196 | 70 |

