

# »» ECO-BEAMS



## ESPECIFICACIONES

El "Eco-Beam" es un balancín económico y de rápido suministro.

En OX Worldwide disponemos de stock de los semielaborados que conforman los Eco-Beams, con los cuales es rápido montar el balancín que solicite el cliente dentro del rango de capacidades de 1 a 20 toneladas y longitudes de 1000 a 8000 mm.

La base del Eco-Beam se compone de la estructura con un patrón de taladros, un tiro central y dos bajantes fijos en los extremos.

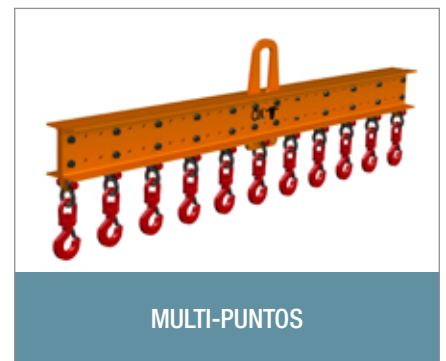
El resultado es un balancín fijo. Los accesorios fijos vienen atornillados a su par de apriete nominal y lacrados por OX Worldwide.

Una vez montada la base, tenemos una amplia gama de accesorios que se pueden añadir al Eco-Beam para resolver distintas necesidades y convertir, por ejemplo, el balancín fijo en un balancín regulable.



## PROXIMAMENTE ESTARÁ DISPONIBLE HASTA 20 TONELADAS Y 8 METROS DE LONGITUD

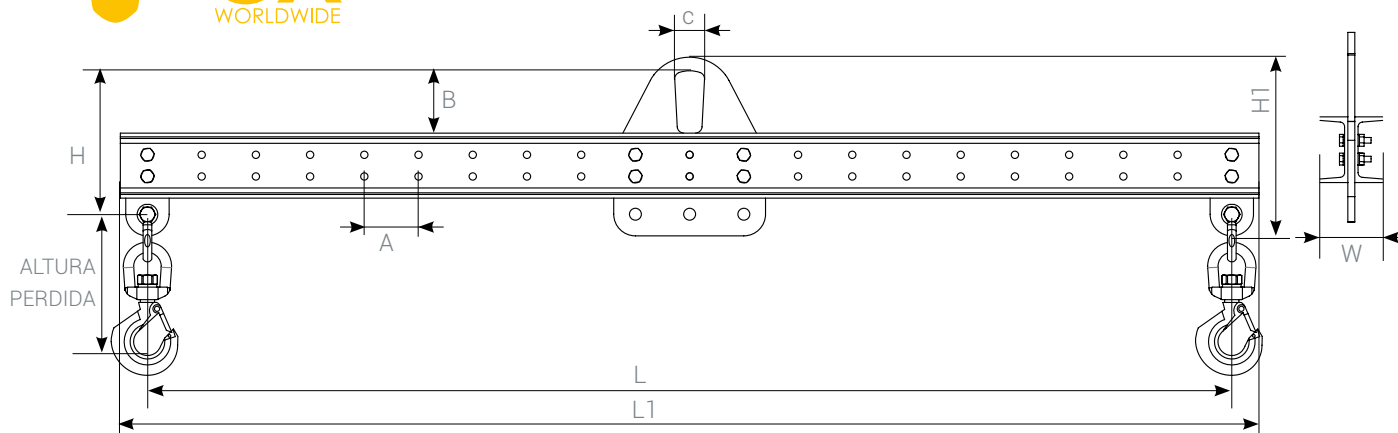
- DIMENSIONES APROXIMADAS, DEPENDEN DE LOS ACCESORIOS
- PESO SIN ACCESORIOS. OTRAS MEDIDAS, A CONSULTAR.



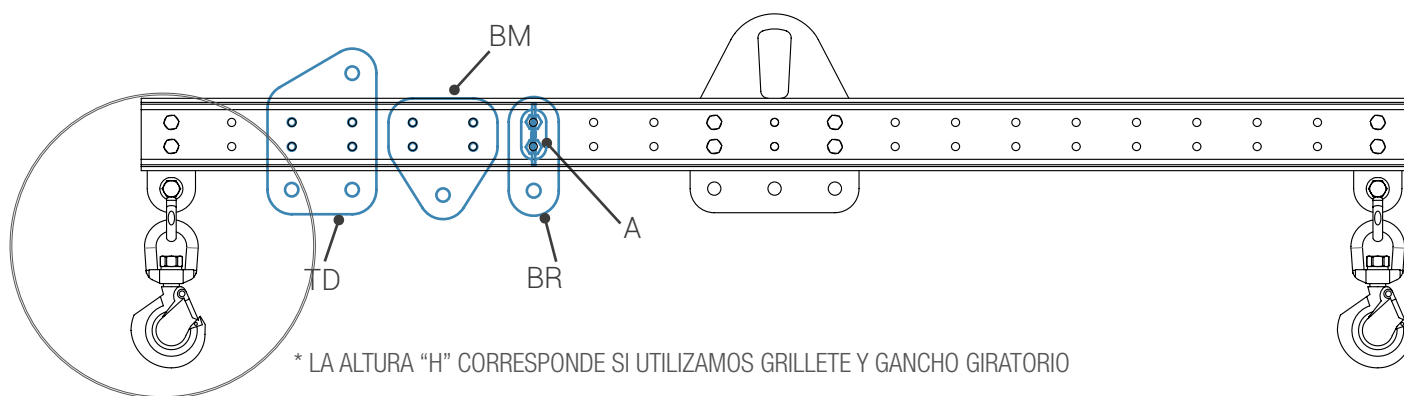
OTROS PRODUCTOS Y SERVICIOS



# ECO-BEAM



| C.M.U. | L     | Código        | H   | A   | B   | C   | Diámetro | L1    | H1  | W   | Peso  |
|--------|-------|---------------|-----|-----|-----|-----|----------|-------|-----|-----|-------|
| 1 ton  | 4.000 | 824EB20104010 | 265 | 100 | 115 | 55  | 22       | 4.100 | 330 | 118 | 116   |
| 2 ton  | 2.000 | 824EB20202010 | 265 | 100 | 115 | 55  | 22       | 2.100 | 330 | 118 | 64,5  |
| 2 ton  | 3.000 | 824EB20203010 | 265 | 100 | 115 | 55  | 22       | 3.100 | 330 | 118 | 90    |
| 2 ton  | 4.000 | 824EB20204030 | 320 | 100 | 150 | 65  | 22       | 4.100 | 390 | 135 | 144,5 |
| 3 ton  | 2.000 | 824EB20302030 | 320 | 100 | 150 | 65  | 22       | 2.100 | 390 | 121 | 68    |
| 3 ton  | 3.000 | 824EB20303050 | 440 | 100 | 185 | 85  | 29       | 3.100 | 520 | 155 | 154,5 |
| 3 ton  | 4.000 | 824EB20304050 | 440 | 100 | 185 | 85  | 29       | 4.100 | 520 | 155 | 197,5 |
| 5 ton  | 2.000 | 824EB20502050 | 440 | 100 | 185 | 85  | 29       | 2.100 | 520 | 155 | 111   |
| 5 ton  | 3.000 | 824EB20503050 | 440 | 100 | 185 | 85  | 29       | 3.100 | 520 | 155 | 154,5 |
| 5 ton  | 4.000 | 824EB20504050 | 440 | 100 | 185 | 85  | 29       | 4.100 | 520 | 175 | 258,5 |
| 10 ton | 2.000 | 824EB21002100 | 605 | 100 | 270 | 110 | 29       | 2.100 | 650 | 180 | 153   |
| 10 ton | 3.000 | 824EB21003100 | 605 | 100 | 270 | 110 | 29       | 3.100 | 60  | 200 | 263,5 |
| 10 ton | 4.000 | 824EB31004100 | 605 | 100 | 270 | 110 | 29       | 4.100 | 705 | 200 | 410,5 |



## ACCESORIOS - ECO BEAMS



BAJANTE  
REGULABLE



BAJANTE  
REGULABLE  
MEDIO

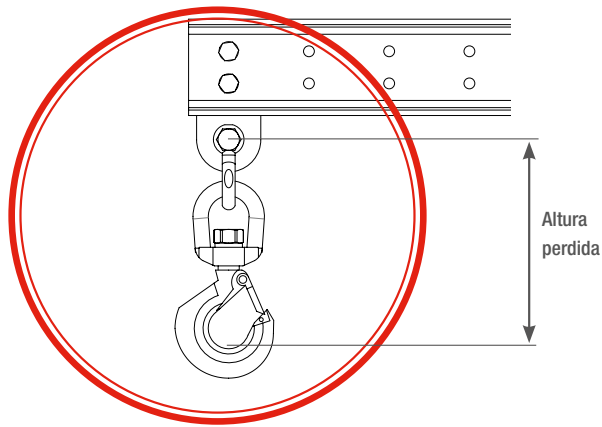


TIRO  
DIAGONAL



ASA RÁPIDA  
CON TORNILLO

# ACCESORIOS



## OPCIÓN IDEAL

GRILLETE



HAMMERLOCK



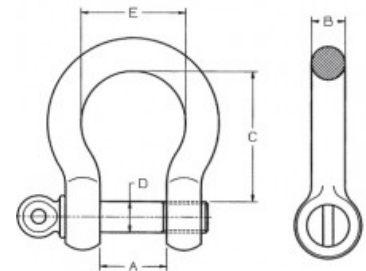
GANCHOS



Altura perdida

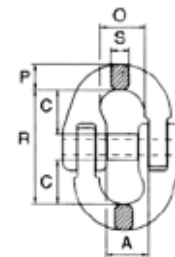
### GRILLETE LIRA ALTA RESISTENCIA

| Código      | CMU (tons) | Medida | A (mm) | B (mm) | C (mm) | D (mm) | E (mm) | Peso (Kg) |
|-------------|------------|--------|--------|--------|--------|--------|--------|-----------|
| 593001012SD | 2,00       | 1/2"   | 20,6   | 12,7   | 47,8   | 16,0   | 33,3   | 0,3269    |
| 593001058SD | 3,25       | 5/8"   | 26,9   | 16,0   | 60,5   | 19,1   | 42,9   | 0,6220    |
| 593001034SD | 4,75       | 3/4"   | 31,8   | 19,1   | 71,4   | 22,4   | 50,8   | 1,0669    |
| 593001078SD | 6,50       | 7/8"   | 36,6   | 22,4   | 84,1   | 25,4   | 57,9   | 1,6435    |
| 593001001SD | 8,50       | 1"     | 42,9   | 25,4   | 95,3   | 28,7   | 68,3   | 2,2836    |
| 593001118SD | 9,50       | 1 1/8" | 46,0   | 29,5   | 107,9  | 31,8   | 73,9   | 3,3641    |
| 593001114SD | 12,00      | 1 1/4" | 51,6   | 32,8   | 119,1  | 35,1   | 82,6   | 4,3130    |



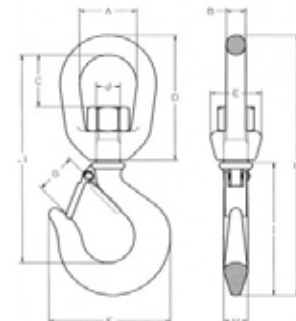
### HAMMERLOCK - UNIÓN DOBLE

| Código      | Para cadena (mm) | Peso (Kg) | CMU (tons) | A (mm) | C (mm) | O (mm) | R (mm) | P (mm) | S (mm) |
|-------------|------------------|-----------|------------|--------|--------|--------|--------|--------|--------|
| 593014516SD | 7-8              | 0,380     | 2,00       | 23,8   | 25,5   | 23,5   | 62,0   | 11,5   | 10,0   |
| 593014038SD | 10               | 0,760     | 3,15       | 28,0   | 30,0   | 27,5   | 72,0   | 12,6   | 12,6   |
| 593014012SD | 13               | 1,300     | 5,30       | 34,3   | 36,0   | 33,3   | 87,3   | 19,0   | 16,7   |
| 593014058SD | 16               | 1,840     | 8,00       | 33,0   | 40,5   | 39,5   | 103,0  | 20,6   | 20,6   |
| 593014034SD | 18-20            | 2,000     | 12,50      | 44,0   | 48,0   | 47,0   | 116,0  | 23,0   | 23,0   |



### GANCHO GIRATORIO + PESTILLO DE SEGURIDAD

| Código      | Peso (Kg) | CMU (tons) | A (mm) | B (mm) | C (mm) | D (mm) | E (mm) | F (mm) | G (mm) | H (mm) | I (mm) | L (mm) | L1 (mm) | d (mm) |
|-------------|-----------|------------|--------|--------|--------|--------|--------|--------|--------|--------|--------|--------|---------|--------|
| 593003010SD | 0,770     | 1,0        | 38     | 13     | 34     | 82     | 34     | 81     | 27     | 16     | 86     | 170,0  | 135,5   | M 16   |
| 593003015SD | 1,220     | 1,5        | 46     | 16     | 42     | 99     | 38     | 92     | 29     | 19     | 94     | 197,5  | 156,0   | M 18   |
| 593003020SD | 1,510     | 2,0        | 50     | 18     | 47     | 110    | 48     | 104    | 32     | 21,5   | 106    | 219,5  | 173,0   | M 20   |
| 593003030SD | 2,480     | 3,0        | 57     | 20     | 55     | 127    | 54     | 125    | 38     | 28,5   | 133    | 262,0  | 205,0   | M 22   |
| 593003045SD | 6,060     | 4,5        | 68     | 26     | 59     | 146    | 60     | 166    | 48     | 35     | 167    | 315,   | 243,0   | M 27   |
| 593003070SD | 9,940     | 7,0        | 75     | 29     | 63     | 159    | 66     | 193    | 58     | 44     | 210    | 372,0  | 285,0   | M 30   |
| 593003110SD | 15,000    | 11,0       | 90     | 32     | 73     | 183    | 76     | 225    | 67     | 52     | 234    | 420,0  | 322,0   | M 36   |
| 593003220SD | 28,790    | 22,0       | 135    | 45     | 118    | 293    | 124    | 350    | 102    | 75     | 377    | 673,0  | 533,0   | M 60   |



### GANCHO DE OJO + PESTILLO DE SEGURIDAD

| Código      | Peso (Kg) | CMU (tons) | A (mm) | B (mm) | D (mm) | E (mm) | G (mm) | H (mm) | I (mm) | L (mm) |
|-------------|-----------|------------|--------|--------|--------|--------|--------|--------|--------|--------|
| 593002010SD | 0,350     | 1,0        | 23     | 12,0   | 32,0   | 82     | 23,0   | 93     | 17,5   | 125    |
| 593002015SD | 0,620     | 1,5        | 27     | 13,0   | 35,0   | 93     | 23,0   | 103    | 20,5   | 142    |
| 593002020SD | 0,930     | 2,0        | 30     | 16,0   | 38,0   | 105    | 24,0   | 117    | 22,0   | 165    |
| 593002030SD | 1,730     | 3          | 38     | 19,0   | 46,0   | 125    | 26,5   | 145    | 28,5   | 204    |
| 593002050SD | 3,420     | 5,0        | 50     | 24,0   | 60,0   | 168    | 40,0   | 185    | 35,0   | 255    |

