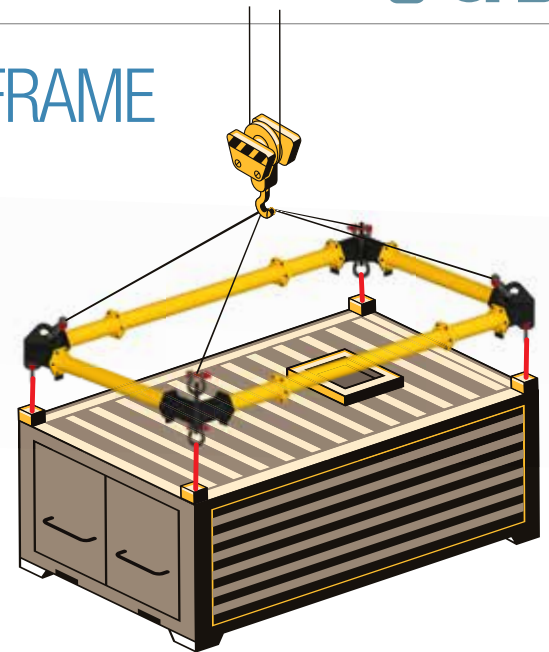


CORNER BEAM O SPREADER FRAME

BALANCINES RECTANGulares OX

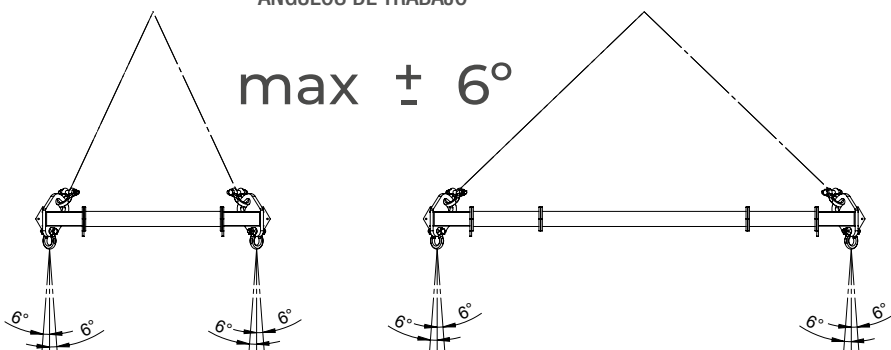
Los Corners se utilizan para unir varios spreaders en un marco. Son modulares, fáciles de montar y desmontar y se pueden adaptar a diversas configuraciones y tamaño



MODELO	CÓDIGO	DIMENSIONES ÚTILES A x B (mm)	DIMENSIONES EXTERNAS L x W x H (mm)	PESO (kg)	TORNILLOS	GRILLETE superior (t)	GRILLETE inferior. (t)
CU-OX-SB09 - 30° CU-OX-SB09 - 45°	80220009CU	250 x 250 x 250	330 x 330 x 246	17,5	DIN 931 M10 x 45 - 10.9	6,5	4,75
CU-OX-SB017 - 30° CU-OX-SB017 - 45°	80220017CU	250 x 250	360 x 360 x 318	35,5	M12 x 60 -10.9 EN-14399-4	12	8,5
CU-OX-SB024 - 30° CU-OX-SB024 - 45°	80220024CU	500 x 500	645 x 645 x 415	74,5	M16 x 65 -10.9 EN-14399-4	17	12
CU-OX-SB034 - 30° CU-OX-SB034 - 45°	80220034CU	500 x 500	670 x 670 x 508	110	M20 x 70 -10.9 EN-14399-4	25	17
CU-OX-SB050 - 30° CU-OX-SB050 - 45°	80220050CU	500 x 500	700 x 700 x 620	185	M20 x 80 -10.9 EN-14399-4	35	25
CU-OX-SB070 - 30° CU-OX-SB070 - 45°	80220070CU	500 x 500	724x724x730	260	M20 x 80 -10.9 EN-14399-4	55	35
CU-OX-SB110 - 30° CU-OX-SB110 - 45°	80220110CU	500 x 500	750 x 750 x 842	371	EN-14399-4 M20 x 90 -10.9	85	55
CU-OX-SB170 - 30° CU-OX-SB170 - 45°	80220170CU	1000 x 1000	1310 x 1310 x 1046	759	EN-14399-4 M20 x 90 -10.9	120	85

ÁNGULOS DE TRABAJO

max ± 6°



CORNER

