



Carro de Traslación a Empuje de Acero Inoxidable / Stainless Steel Push Trolley

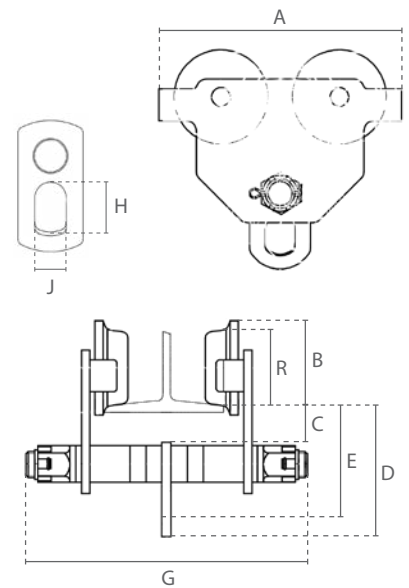


**Características**

- » Máxima protección contra ambientes corrosivos y de alta humedad.
- » Adecuado para salas limpias y aplicaciones de la industria alimentaria.
- » Todas las piezas (excepto los cojinetes) están hechas de acero inoxidable 304(V2A) altamente resistente a la corrosión.
- » Ajuste individual mediante discos espaciadores.
- » Los soportes de seguridad sirven como protección ante caídas, roturas e impactos. Además, equipado con protección anti-inclinación.
- » Lubricado permanentemente, las ruedas montadas con rodamientos de bolas permiten un movimiento suave.
- » Adecuado para la mayoría de las vigas I y H.
- » Cumple con la Directiva de Máquinas 2006/42/CE. Se suministra con certificado de pruebas, declaración de conformidad CE e instrucciones de funcionamiento.

**Features**

- » Maximum protection against corrosive and high humidity environments.
- » Suitable for cleanrooms and food-industry applications.
- » All parts (except bearings) made from highly corrosion resistant 304(V2A) stainless steel.
- » Customisable by adjusting the spacers.
- » Safety bars serve as fall-, breaking- and impact protection. Additionally equipped with tilting protection.
- » Permanently lubricated, ball bearing mounted wheels allow for smooth traversing.
- » Suitable for most I- and H-beam profiles.
- » Complies with the Machinery Directive 2006/42/EC. Supplied with test certificate, CE declaration of conformity and operating instructions.



Especificaciones / Specifications							
Código de artículo	Capacidad	Carga de prueba	Amplitud de la viga adecuada	Radio mín.	Diámetro de la rueda (R)	Peso neto	
Article code	Capacity	Test load	Suitable beam width	Min. radius	Wheel diameter (R)	Net weight	
	ton	ton	mm	m	mm	kg	
DSS.0.02600500	0.5	0.74	50-152	0.8	57	9	
DSS.0.02601000	1	1.4	64-203	1	73	12	
DSS.0.02602000	2	2.9	88-203	1.1	86	20	
DSS.0.02603000	3	4.4	100-203	1.3	106	29	
DSS.0.02605000	5	6.1	114-203	1.4	118	44	

Especificaciones / Specifications	
Temperatura de funcionamiento / Operating temperature	-10°C - +60°C
Tipo de carga / Load type	Mercancías, no se pueden utilizar para levantar personas / Goods, may not be used to lift people

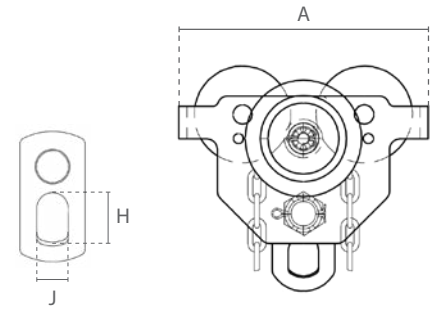
Dimensiones / Dimensions								
Capacidad / Capacity	A	B	C	D	E	G	H	J
ton								
0.5	199	68	30	119	104	245	32	25
1	246	84	27	145	127	327	40	30
2	276	97	27	171	156	345	52	38
3	332	119	37	200	178	367	63	40
5	377	131	38	228	198	378	75	50



Carro de Traslación a Cadena de Acero Inoxidable / Stainless Steel Geared Trolley

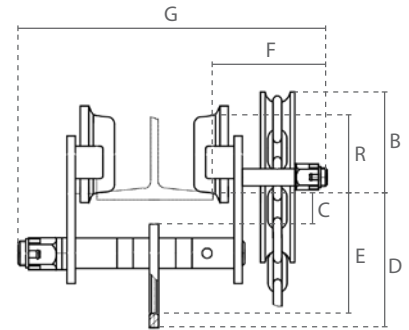
**Características**

- » Máxima protección contra ambientes corrosivos y de alta humedad.
- » Adecuado para salas limpias y aplicaciones de la industria alimentaria.
- » Todas las piezas (excepto los cojinetes) están hechas de acero inoxidable 304(V2A) altamente resistente a la corrosión.
- » Ajuste individual mediante discos espaciadores.
- » Los soportes de seguridad sirven como protección ante caídas, roturas e impactos. Además, equipado con protección anti-inclinación.
- » Lubricado permanentemente, las ruedas montadas con rodamientos de bolas permiten un movimiento suave.
- » Adecuado para la mayoría de las vigas I y H.
- » De serie con cadena manual para una altura de trabajo de 3m.
- » Cumple con la Directiva de Máquinas 2006/42/CE. Se suministra con certificado de pruebas, declaración de conformidad CE e instrucciones de funcionamiento.



**Features**

- » Maximum protection against corrosive and high humidity environments.
- » Suitable for cleanrooms and food-industry applications.
- » All parts (except bearings) made from highly corrosion resistant 304(V2A) stainless steel.
- » Customisable by adjusting the spacers.
- » Safety bars serve as fall-, breaking- and impact protection. Additionally equipped with tilting protection.
- » Permanently lubricated, ball bearing mounted wheels allow for smooth traversing.
- » Suitable for most I- and H-beam profiles.
- » Standard with hand chain for 3 meter operating height.
- » Complies with the Machinery Directive 2006/42/EC. Supplied with test certificate, CE declaration of conformity and operating instructions.



Especificaciones / Specifications						
Código de artículo	Capacidad	Carga de prueba	Amplitud de la viga adecuada	Radio mín.	Diámetro de la rueda (R)	Peso neto
Article code	Capacity	Test load	Suitable beam width	Min. radius	Wheel diameter (R)	Net weight
	ton	ton	mm	m	mm	kg
DSS.0.027000500	0.5	0.74	50-152	0.8	57	12
DSS.0.027001000	1	1.4	64-203	1	73	16
DSS.0.027002000	2	2.9	88-203	1.1	86	23
DSS.0.027003000	3	4.4	100-203	1.3	106	33
DSS.0.027005000	5	6.1	114-203	1.4	118	48

Especificaciones / Specifications	
Temperatura de funcionamiento / Operating temperature	-10°C - +60°C
Tipo de carga / Load type	Mercancías, no se pueden utilizar para levantar personas / Goods, may not be used to lift people

Dimensiones / Dimensions									
Capacidad / Capacity	A	B	C	D	E	F	G	H	J
ton									
0.5	199	68	30	119	104	78	278	32	25
1	246	84	27	145	127	81	348	40	30
2	276	97	27	171	156	84	357	52	38
3	332	119	37	200	178	89	366	63	40
5	377	131	38	228	198	94	384	75	50